

**MINISTERUL EDUCAȚIEI NAȚIONALE**  
**CENTRUL NAȚIONAL DE DEZVOLTARE A**  
**ÎNVĂȚĂMÂNTULUI PROFESIONAL ȘI TEHNIC**

Anexa nr. 4 la OMEN nr. 3501 din 29.03.2018

# **CURRICULUM**

**pentru**

**STAGII DE PREGĂTIRE PRACTICĂ**  
**(după clasa a X-a ciclul inferior al liceului-filiera tehnologică)**

**Calificarea profesională**  
**LĂCĂTUȘ CONSTRUCȚII METALICE ȘI UTILAJ**  
**TEHNOLOGIC**

**Domeniul de pregătire profesională:**  
**MECANICĂ**

**2018**

Acest curriculum a fost elaborat ca urmare a implementării proiectului “Curriculum Revizuit în Învățământul Profesional și Tehnic (CRIPT)”, ID 58832.

Proiectul a fost finanțat din FONDUL SOCIAL EUROPEAN

Programul Operațional Sectorial Dezvoltarea Resurselor Umane 2007 – 2013

Axa prioritară:1 “Educația și formarea profesională în sprijinul creșterii economice și dezvoltării societății bazate pe cunoaștere”

Domeniul major de intervenție 1.1 “Accesul la educație și formare profesională inițială de calitate”



## **GRUPUL DE LUCRU:**

**CĂLINESCU CARMEN FELICIA  
OLIVIA**

prof. ing., grad didactic I, Colegiul Tehnic de Aeronautică „Henri Coandă”, București

**ANASTASIU NICOLETA**

prof. ing., grad didactic I, Colegiul Tehnic „Radu Negru”, Galați

**BURDUȘEL DANIELA GABRIELA**

prof. ing., grad didactic I, Colegiul Tehnic Mecanic ”Grivița”, București

**FILIP MELANIA**

prof. ing., grad didactic I, Colegiul Tehnic „Mircea Cristea”, Brașov

**GHERGU DIANA**

prof. ing., grad didactic I, Colegiul Tehnic Energetic, București

**GHEȚU CAMELIA CARMEN**

profesor, grad I, Colegiul Tehnic ”Mircea cel Bătrân”, București

**GORDIN STOICA ANCA**

prof. ing., grad didactic I – Colegiul UCECOM “Spiru Haret”, București

**IONICĂ MARIA**

prof. ing., grad didactic I, Liceul Tehnologic „Astra”, Pitești

**MIHAILOV VALENTINA**

prof. ing., grad didactic I, Colegiul Tehnic Energetic, București

**PETROIU CARMEN**

prof. ing., grad didactic I – Liceul Tehnologic “Constantin Brâncoveanu”, Târgoviște

**RUDNIC MONA-ALISS**

prof. ing., grad didactic I, Colegiul Tehnic de Material Rulant pentru Transporturi Feroviare, București

**SALAI MARIA**

prof. ing., grad didactic I, Colegiul Tehnic Reșița

**SANDU ELENA**

prof. ing., grad didactic I, Liceul Tehnologic de Transporturi, Ploiești

## **COORDONARE - CNDIPT:**

**Angela POPESCU - Inspector de specialitate/Expert curriculum**

**Cecilia-Luiza CRĂCIUN - Inspector de specialitate**

## NOTĂ DE PREZENTARE

Acest curriculum se aplică în domeniul de pregătire profesională **MECANICĂ**, pentru calificarea profesională: **LĂCĂTUȘ CONSTRUCȚII METALICE ȘI UTILAJ TEHNOLOGIC**, la parcurgerea stagiilor de pregătire practică de 720 ore, conform OMECTS 3081/2010.

Curriculumul a fost elaborat pe baza standardului de pregătire profesională (SPP) aferent calificării sus menționate.

**Nivelul de calificare conform Cadrului Național al Calificărilor - 3**

**Corelarea dintre unitățile de rezultate ale învățării și module:**

Unitatea de rezultate ale învățării – tehnice specializate (URÎ)	Denumire modul
URÎ 7 - Executarea construcțiilor metalice	MODUL I - Executarea construcțiilor metalice
URÎ 8 - Revizia și întreținerea construcțiilor metalice	MODUL II - Revizia și întreținerea construcțiilor metalice
URÎ 9 - Executarea utilajelor tehnologice	MODUL III - Executarea utilajelor tehnologice



**PLAN DE ÎNVĂȚĂMÂNT**  
**Stagii de pregătire practică**  
**pentru dobândirea calificării profesionale de nivel 3**

**Calificarea: LĂCĂTUȘ CONSTRUCȚII METALICE ȘI UTILAJ TEHNOLOGIC**  
Domeniul de pregătire profesională: MECANICĂ

**Modul I. Executarea construcțiilor metalice**

Total ore/an:		<b>264</b>
din care:	Laborator tehnologic	96
	Instruire practică	168

**Modul II. Revizia și întreținerea construcțiilor metalice**

Total ore/an:		<b>120</b>
din care:	Laborator tehnologic	48
	Instruire practică	72

**Modul III. Executarea utilajelor tehnologice**

Total ore/an:		<b>336</b>
din care:	Laborator tehnologic	144
	Instruire practică	192

**Total ore/an = 6 luni x 4 săptămâni x 30 ore/săptămână = 720 ore/an**

**TOTAL GENERAL: 720 ore/an**

**Notă:**

Stagiile de pregătire practică pentru dobândirea calificării profesionale de nivel 3, se vor desfășura preponderent la agenții economici. În situația în care nu este posibilă organizarea stagiilor de pregătire practică la agenții economici, acestea se pot desfășura în unitățile de învățământ care dispun de resursele complete, necesare în acest scop.



# MODULUL I. EXECUTAREA CONSTRUCȚIILOR METALICE

## • Notă introductivă

Modulul "Executarea construcțiilor metalice", componentă a ofertei educaționale (curriculare) pentru calificarea profesională **Lăcătuș construcții metalice și utilaj tehnologic** din domeniul de pregătire profesională **Mecanică**, face parte din stagiile de pregătire practică de 720 ore în vederea dobândirii calificării profesionale de nivel 3.

Modulul are alocat un număr de **264 ore/an**, conform planului de învățământ, din care:

- **96 ore/an** – laborator tehnologic
- **168 ore/an** – instruire practică

Modulul „Executarea construcțiilor metalice” este centrat pe rezultate ale învățării și vizează dobândirea de cunoștințe, abilități și atitudini necesare angajării pe piața muncii în una din ocupațiile specificate în standardul de pregătire profesională corespunzător calificării profesionale de nivel 3 - *Lăcătuș construcții metalice și utilaj tehnologic* sau continuarea pregătirii într-o calificare de nivel superior.

## • Structură modul

Corelarea dintre rezultatele învățării din SPP și conținuturile învățării

URÎ 7. EXECUTAREA CONSTRUCȚIILOR METALICE			Conținuturile învățării
Rezultate ale învățării (codificate conform SPP)			
Cunoștințe	Abilități	Atitudini	
7.1.1.	7.2.1. 7.2.2. 7.2.35.	7.3.5.	<b>1. Noțiuni generale despre construcțiile metalice</b> - clasificarea construcțiilor metalice (după destinație, după modul de asamblare a elementelor componente, după natura elementului de construcție, după modul de alcătuire a elementelor de construcție, după durata construcției); - caracteristicile construcțiilor metalice; - condițiile de utilizare a construcțiilor metalice; - semifabricate utilizate la executarea construcțiilor metalice: table, țevi, bare, profile, platbande; - construcții metalice celebre în lume. <b>2. Elementele componente ale construcțiilor metalice</b> - grinzi cu inimă plină, grinzi cheson și grinzi expandate, grinzi cu zăbrele, stâlpi, turnuri și piloni; - încărcările care acționează asupra construcțiilor metalice;
7.1.2.	7.2.3. 7.2.4. 7.2.5. 7.2.6. 7.2.35.	7.3.4. 7.3.7.	<b>3. Documentația tehnică necesară executării construcțiilor metalice</b> - simboluri și reprezentări utilizate în desenele de construcții metalice;



			<ul style="list-style-type: none"> <li>- normative de recepție, control și calitate (documentația tehnică de execuție, standarde de calitate ISO, normative de recepție și control specifice);</li> <li>- prescripții referitoare la calitate (dimensiuni, unghiuri, rugozitate, proprietăți ale stratului superficial);</li> <li>- abateri (dimensionale, unghiulare, de la gradul de finisare prescris);</li> <li>- abateri de la normele de calitate (de aspect, de precizie, de funcționalitate).</li> <li>- desene de construcții metalice (interpretare, utilizare).</li> </ul>
7.1.3.	7.2.7. 7.2.8. 7.2.9. 7.2.10. 7.2.11. 7.2.12. 7.2.13. 7.2.35. 7.2.36.	7.3.1. 7.3.2. 7.3.4. 7.3.5. 7.3.6. 7.3.7. 7.3.8.	<p><b>4. Pregătirea materialelor metalice în vederea executării reperelor construcțiilor metalice</b></p> <p>4.1. Curățarea semifabricatelor (procedee de curățare, aparate de sablare, tehnologii de execuție, norme specifice de securitate și sănătate în muncă);</p> <p>4.2. Îndreptarea mecanică a semifabricatelor (SDV-uri, utilaje, tehnologii de execuție, metode de control, norme specifice de securitate și sănătate în muncă);</p> <p>4.3. Trasarea semifabricatelor (SDV-uri, metode de trasare, croirea materialelor metalice, tehnologii de execuție, norme specifice de securitate și sănătate în muncă, de protecția mediului (colectarea selectivă a deșeurilor) și PSI.</p>
7.1.4.	7.2.14. 7.2.15. 7.2.16. 7.2.17. 7.2.18. 7.2.19. 7.2.35. 7.2.36.	7.3.1. 7.3.2. 7.3.4. 7.3.6. 7.3.7. 7.3.8. 7.3.9.	<p><b>5. Debitarea materialelor metalice</b></p> <p>5.1. Debitarea mecanică a materialelor metalice (metode de debitare, SDV-uri, utilaje, tehnologii de execuție, metode de control, norme specifice de securitate și sănătate în muncă, norme de protecție a mediului);</p> <p>5.2. Debitarea termică a materialelor metalice (metode de debitare, SDV-uri, utilaje, tehnologii de execuție, metode de control, norme specifice de securitate și sănătate în muncă, norme de protecție a mediului (colectarea selectivă a deșeurilor) și PSI.</p>
7.1.5.	7.2.20. 7.2.21. 7.2.22. 7.2.23. 7.2.24. 7.2.35. 7.2.36.	7.3.1. 7.3.2. 7.3.4. 7.3.5. 7.3.6. 7.3.7. 7.3.8. 7.3.9.	<p><b>6. Prelucrarea reperelor metalice</b></p> <p>Operații tehnologice de prelucrare a reperelor în vederea executării construcțiilor metalice: polizare, șlefuire, găurire, îndreptare, predeformare, roluire, ajustare, filetare, îndoire, curbare (SDV-uri, utilaje, tehnologii de execuție, metode de control, norme specifice de securitate și sănătate în muncă, norme de protecție a mediului (colectarea selectivă a deșeurilor) și PSI.</p>
7.1.6.	7.2.25. 7.2.26.	7.3.2. 7.3.4. 7.3.5. 7.3.6. 7.3.7. 7.3.8.	<p><b>7. Asamblarea reperelor construcțiilor metalice</b></p> <p>7.1. Prinderi (prescripții generale și soluții constructive);</p> <p>7.2. Înnădiri (înnădirea platbandelor, înnădirea cornierelor).</p> <p>7.3. Norme de sănătate și securitate în muncă, de protecția mediului (colectarea selectivă a deșeurilor) și PSI</p>
7.1.7.	7.2.27. 7.2.28. 7.2.35.	7.3.3. 7.3.4. 7.3.6. 7.3.7.	<p><b>8. Dispozitive și instalații de ridicat și transportat</b></p> <p>8.1. Generalități (prezentare generală, mijloace pentru prinderea sarcinilor, sisteme de acționare);</p>

		7.3.8.	8.2. Tipuri de dispozitive și instalații de ridicat și transportat (caracteristici funcționale, utilizare): - cricuri; - palane (manuale, electropalane); - scripeți; - trolii; - macarale; - poduri rulante. 8.3. Documentație tehnică specifică; 8.4. Norme de sănătate și securitate în muncă, de protecția mediului (colectarea selectivă a deșeurilor) și PSI.
7.1.8.	7.2.29. 7.2.30. 7.2.31. 7.2.32. 7.2.33. 7.2.34. 7.2.35. 7.2.36.	7.3.1. 7.3.2. 7.3.4. 7.3.5. 7.3.6. 7.3.7. 7.3.8.	<b>9. Asamblarea părților componente ale construcțiilor metalice</b> 9.1. Asamblarea prin nituire a părților componente ale construcțiilor metalice (organe de asamblare, SDV-uri și utilaje folosite la asamblare prin nituire, controlul calității asamblărilor nituite, controlul calității construcțiilor metalice nituite, norme de securitate și sănătate în muncă, (colectarea selectivă a deșeurilor) și PSI; 9.2. Asamblarea prin șuruburi de înaltă rezistență a părților componente ale construcțiilor metalice (organe de asamblare, SDV-uri și utilaje folosite la asamblare prin șuruburi de înaltă rezistență, controlul calității asamblărilor prin șuruburi de înaltă rezistență, norme de securitate și sănătate în muncă, (colectarea selectivă a deșeurilor) și PSI; 9.3. Asamblarea prin sudare a părților componente ale construcțiilor metalice (SDV-uri și utilaje folosite la asamblare prin sudare, controlul calității asamblărilor sudate, controlul calității construcțiilor metalice sudate, norme de securitate și sănătate în muncă, (colectarea selectivă a deșeurilor) și PSI.

• **Lista minimă de resurse materiale (echipamente, unelte și instrumente, machete, materii prime și materiale, documentații tehnice, economice, juridice etc.) necesare dobândirii rezultatelor învățării (existente în școală sau la operatorul economic):**

- semifabricate: tablă laminată cu grosimi diferite, tablă striată, bare de oțel cu forme diferite (rotunde, pătrate, hexagonale), platbande, corniere de diferite dimensiuni cu laturi egale și inegale, profile diverse (I,U,T, europrofile);
- scule și materiale pentru operațiile pregătitoare aplicate semifabricatelor: hârtie abrazivă, perii de sârmă, racleți metalici, șpacluri, substanțe degresante (diluanti, motorină, apă în emulsii);
- instrumente pentru trasare și croire: creion de trasat, vinclu, raportor, compas, fir cretat, ruletă, șubler, punctator, ciocan de mână, metru flexibil, dispozitive pentru trasarea și punctarea cornierelor, dispozitive pentru trasarea axelor de găuri, șabloane și rigle metalice, marker pentru metal, creion permanent din ceară, cretă;
- amenajări pentru trasare: mese de trasaj, platforme, rampe, bancuri, standuri;
- dispozitive de măsură și control: vinclu, raportor, compas, ruletă, șubler, calibre;

- materiale, scule și dispozitive pentru executarea operației de asamblare: chei fixe, chei cu crichet, cheie dinamometrică, electrozi;
- organe de asamblare: nituri, șuruburi;
- echipamente pentru îndreptare (valțuri pentru table, mașini de îndreptat cu role pentru profile și bare, prese manuale cu șurub etc.);
- echipamente și instalații pentru debitare: ghilotine, fierăstrău mecanic pentru debitări, instalații automatizate de debitare cu plasmă, cu jet de apă, cu laser, instalații de debitare cu oxiacetilenă, fierăstrău electric manual pentru debitări;
- echipamente pentru îndoirea tablelor, barelor, profilelor și țevilor, calapoade și șabloane pentru îndoiri la cald și rece cu acționare mecanică și hidraulică;
- echipamente de lucru pentru prelucrarea reperelor metalice prin: polizare, șlefuire, găurire, filetare;
- dispozitive de nituit;
- grup de sudare;
- dispozitive de ridicat și transportat;
- soft-uri educaționale, filme, prezentări PowerPoint;
- manuale, auxiliare curriculare, machete, suport de curs, fișe de lucru, fișe de documentare, planșe didactice.

## • Sugestii metodologice

Conținuturile modulului „**Executarea construcțiilor metalice**” trebuie să fie abordate într-o manieră flexibilă, diferențiată, ținând cont de particularitățile colectivului cu care se lucrează și de nivelul inițial de pregătire.

Numărul de ore alocat fiecărei teme rămâne la latitudinea cadrelor didactice care predau conținutul modulului, în funcție de dificultatea temelor, de nivelul de cunoștințe anterioare ale colectivului cu care lucrează, de complexitatea materialului didactic implicat în strategia didactică și de ritmul de asimilare a cunoștințelor de către colectivul instruit.

La începutul activității de pregătire practică în laboratorul tehnologic, profesorul va preciza structura activității, precum și criteriile de evaluare ce vor fi folosite pentru aprecierea finală, asociate cu punctajul corespunzător.

Considerând lista minimă de resurse materiale (echipamente, unelte și instrumente, machete, materii prime și materiale, documentații tehnice, economice, juridice etc.) necesare dobândirii rezultatelor învățării (existente în școală sau la operatorul economic), se prezintă o listă orientativă cu **teme pentru lucrările de laborator**:

- Studierea documentației tehnice utilizate la executarea construcțiilor metalice;
- Interpretarea simbolurilor și reprezentărilor utilizate în desenele de construcții metalice;
- Descrierea metodelor de croire a materialelor metalice având în vedere optimizarea consumurilor și reducerea pierderilor tehnologice;
- Descrierea metodelor de verificare a calității reperelor executate prin operații tehnologice;
- Prezentarea criteriilor de alegere a dispozitivelor și instalațiilor de ridicat și transportat;
- Descrierea caracteristicilor funcționale ale dispozitivelor și instalațiilor de ridicat și transportat;
- Descrierea metodelor de control a calității execuției construcțiilor metalice.

De asemenea, și pentru **lucrările practice** de efectuat în atelierul școlii sau la agentul economic, se prezintă o listă orientativă:



- Executarea operațiilor pregătitoare aplicate semifabricatelor în vederea confecționării elementelor componente ale construcțiilor metalice;
- Verificarea calității reperelor prelucrate prin operații tehnologice pregătitoare;
- Executarea operației de debitare a materialelor metalice;
- Prelucrarea reperelor prin operații tehnologice, conform documentației tehnice;
- Verificarea calității reperelor executate prin operații tehnologice;
- Utilizarea dispozitivelor de ridicat și transportat;
- Executarea operației de asamblare prin nituire a părților componente ale construcțiilor metalice;
- Executarea operației de asamblare cu șuruburi a părților componente ale construcțiilor metalice;
- Executarea operației de asamblare prin sudare a părților componente ale construcțiilor metalice;
- Verificarea calității execuției construcțiilor metalice.

Pentru achiziționarea rezultatelor învățării vizate de parcurgerea modului „**Executarea construcțiilor metalice**”, exemplificăm cu câteva activități practice de învățare la laborator tehnologic/instruire practică:

**Propunere de activitate de învățare pentru orele de laborator tehnologic:**

**Tema: Curățarea semifabricatelor cu gheață carbonică (DRY ICE)**

Rezultate ale învățării		
Cunoștințe	Abilități	Atitudini
<p><b>7.1.3.</b> Pregătirea materialelor metalice prin operații de curățare, îndreptare mecanică, trasare, croire, în vederea executării reperelor pentru elementele componente ale structurilor metalice (SDV-uri, utilaje, tehnologii de execuție, metode de control, norme specifice de sănătate și securitate în muncă)</p>	<p><b>7.2.7.</b> Alegerea SDV-urilor și utilajelor în funcție de operația pregătitoare de executat;</p> <p><b>7.2.8.</b> Utilizarea SDV-urilor și utilajelor în funcție de operația pregătitoare de executat;</p> <p><b>7.2.9.</b> Executarea operației de curățare în vederea executării reperelor pentru elementele componente ale construcțiilor metalice ;</p> <p><b>7.2.13.</b> Verificarea calității reperelor prelucrate prin operații tehnologice pregătitoare;</p> <p><b>7.2.35.</b> Utilizarea corectă a vocabularului comun și a celui de specialitate.</p>	<p><b>7.3.4.</b> Colaborarea cu membrii echipei de lucru, în scopul îndeplinirii sarcinilor de la locul de muncă;</p> <p><b>7.3.7.</b> Asumarea inițiativei în rezolvarea unor probleme.</p>



## FIȘĂ DE LUCRU - LABORATOR TEHNOLOGIC -

1. Citiți cu atenție enunțurile de mai jos și notați în dreptul fiecăruia litera **A**, dacă apreciați că enunțul este adevărat sau litera **F**, dacă apreciați că enunțul este fals.

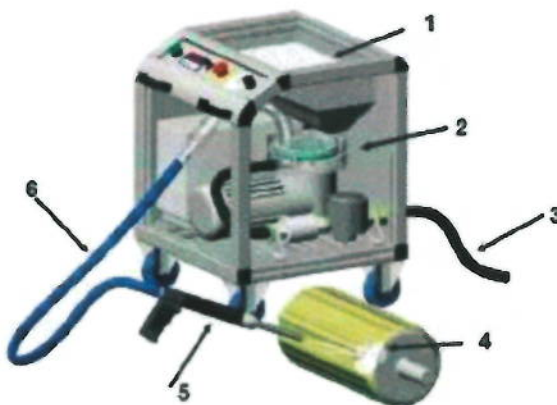
a. Curățarea industrială a pieselor nu este o parte componentă importantă a proceselor industriale moderne.

b. La ora actuală, sablarea cu gheață carbonică este cel mai ecologic proces de curățare de pe piață.

c. În procesul de curățare cu gheață carbonică se folosesc solvenți sau substanțe chimice.

d. Materialul folosit la curățare (gheața carbonică) nu este altceva decât forma solidă a dioxidului de carbon.

2. În figura de mai jos este prezentată o mașină de sablat cu gheață carbonică.



a. Precizați reperele mașinii de sablat cu gheață carbonică, numerotate de la 1 la 6.

b. Descrieți metoda de curățare cu gheață carbonică.

3. Completați spațiile libere astfel încât să obțineți un enunț corect.

a. Sistemele de sablare cu gheață carbonică au o viteză de curățare foarte.....

b. Sablarea cu gheață carbonică nu este conducătoare de.....

c. La sablarea gheață carbonică, cantitatea de reziduuri este ....., deoarece mediul de sablare se vaporizează.

**NOTĂ**

**Timp de lucru: 20 de minute**



**FIȘĂ DE LUCRU**  
**- LABORATOR TEHNOLOGIC -**  
**(REZOLVARE)**

1. a – F; 2 – A; c – F; d – A

2.a. 1 – alimentator cu gheață carbonică; 2 – dozator gheață carbonică în curentul de aer; 3 – furtun aer comprimat; 4 – piesă de curățat; 5 – pistol de sablare; 6 – furtun special criogenic

2.b. Gheața carbonică sub formă de peleți (de 3 mm) este proiectată pe suprafața de curățat cu ajutorul aerului comprimat. Prin impactul produs la temperatura de  $-78,5^{\circ}\text{C}$ , între suprafața de curățat și peleții de gheață carbonică, stratul superficial se rigidizează, se desprinde de suprafața de bază și cade iar alicele de gheață carbonică se evaporă complet în atmosferă.

3.a. mare

3.b. electricitate

3.c. minimă

*Propunere de activitate de învățare pentru orele de instruire practică:*

**Tema: Debitarea termică a materialelor metalice**

Rezultate ale învățării		
Cunoștințe	Abilități	Atitudini
<p><b>7.1.4.</b> Debitarea materialelor metalice</p>	<p><b>7.2.15.</b> Alegerea SDV-urilor și utilajelor necesare pentru debitarea materialelor metalice;  <b>7.2.16.</b> Utilizarea SDV-urilor și utilajelor necesare pentru debitarea materialelor metalice;  <b>7.2.17.</b> Executarea operației de debitare a materialelor metalice;  <b>7.2.18.</b> Verificarea calității materialelor debitate;  <b>7.2.35.</b> Utilizarea corectă a vocabularului comun și a celui de specialitate;  <b>7.2.36.</b> Comunicarea/Raportarea rezultatelor activității profesionale desfășurate.</p>	<p><b>7.3.1.</b> Verificarea și pregătirea utilajelor din atelierele de construcții metalice;  <b>7.3.2.</b> Executarea operațiilor tehnologice sub supraveghere, cu grad de autonomie restrâns;  <b>7.3.7.</b> Asumarea inițiativei în rezolvarea unor probleme;  <b>7.3.8.</b> Respectarea normelor de sănătate și securitate în muncă;  <b>7.3.9.</b> Respectarea normelor de protecție a mediului.</p>



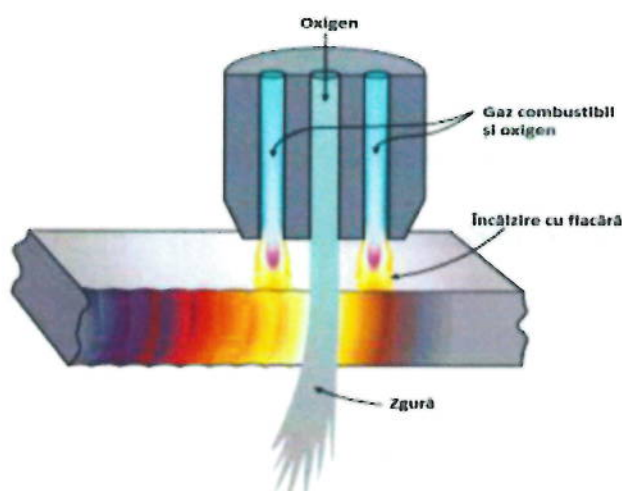
## FIȘĂ DE LUCRU - INSTRUIRE PRACTICĂ -

### Considerații teoretice:

Față de tăierea mecanică, tăierea cu flacără de gaze și oxigen a metalelor, prezintă avantajul că pot fi obținute productivități mai mari și suprafețe tăiate de calitate corespunzătoare celor tăiate mecanic.

Tăierea metalelor cu flacără de gaze și oxigen se bazează pe următoarea proprietate: *dacă un metal este încălzit până la temperatura de aprindere, el arde în jetul de oxigen dezvoltând o mare cantitate de căldură, menținându-se astfel arderea metalului.*

Pentru debitare se folosesc suflaiuri speciale, cu care după ce flacăra aduce metalul de tăiat la temperatura de ardere, se proiectează un jet de oxigen care arde metalul.



### Sarcini de lucru:

1. Executați debitarea cu flacără de gaz și oxigen a unui semifabricat;
2. Notați, în caietul de practică, materialul din care este realizat semifabricatul;
3. Descrieți, în caietul de practică, tehnologia de execuție a debitării cu flacără de gaze și oxigen;
4. Completați, în caietul de practică, caracteristicile arzătorului de tăiere utilizat la debitarea semifabricatului, conform tabelului de mai jos:

Grosimea semifabricatului debitat, mm	
Nr. becuri exterioare	
Nr. becuri interioare	
Distanța bec - semifabricatul de debitat, mm	
Consumul de acetilenă, l/h	
Presiunea oxigenului, daN/cm <sup>2</sup>	
Consumul de oxigen, l/h	
Latimea tăieturii, mm	

**NOTĂ**

**Timp de lucru: 50 de minute**

Pentru atingerea rezultatelor învățării vizate de parcurgerea modulului, pot fi derulate următoarele activități de învățare:

- Elaborarea de referate interdisciplinare;
- Activități de documentare;
- Vizionări de materiale video (casete video, CD/ DVD – uri);
- Problematizarea;
- Demonstrația;
- Investigația științifică;
- Învățarea prin descoperire;
- Activități practice;
- Studii de caz;
- Jocuri de rol;
- Simulări;
- Activități de lucru în grup/ în echipă.

Prin metodele interactive introduse în diferite momente ale lecției, se realizează o învățare activă, acordând un rol dinamic intuiției și imaginației. Rolul profesorului este nu de a preda cunoștințele sau de a prezenta de-a gata soluțiile, ci de a provoca anumite situații, probleme, elevii găsind calea cea mai bună și mai ușoară spre rezolvare.

Activitatea de predare-învățare devine creativă în măsura în care profesorul știe și reușește să medieze între elev și lumea înconjurătoare. În acest context, el poate asigura elevilor săi o învățare creativă, care presupune: inițiativă proprie, muncă independentă, încredere în forțele proprii.

Întotdeauna un profesor cu o conduită creativă promovează învățarea autointenționată și o atmosferă neautoritară. El încurajează procesele gândirii creatoare și îi îndeamnă pe elevi să lucreze suplimentar. Cu alte cuvinte, acest tip de profesor își îndeamnă elevii să caute noi conexiuni între date, să-și imagineze, să facă asociații de diferite tipuri, să găsească soluții la probleme, să combine materialele și noțiunile în modele noi și neașteptate etc. de asemenea, el folosește, în cadrul conversației și dezbaterilor, întrebări deschise de tipul: De ce ?, Cum ?, În ce mod ?, Ce se întâmplă dacă? etc. Întrebările de acest gen conduc la atitudinea de explorare, dezvoltă curiozitatea epistemică, instaurează un climat socio-afectiv favorabil cooperării și stimulează, astfel, tendințele creative ale elevilor.

Specific metodelor interactive de grup este faptul că ele promovează interacțiunea dintre mințile participanților, dintre personalitățile lor, ducând la o învățare mai activă și cu rezultate evidente. Acest tip de interactivitate determină “identificarea subiectului cu situația de învățare în care acesta este antrenat” (Ioan Cerghit), ceea ce duce la transformarea elevului în stăpânul propriei transformări și formări.

Se recomandă utilizarea metodelor de stimulare a creativității: Brainstorming, Explozia stelară, Metoda pălăriilor gânditoare, Caruselul, Multi-voting, Masa rotundă, Interviuul de grup, Studiul de caz, Incidentul critic, Phillips 4/4, Tehnica 6/3/5, Controversa creativă, Tehnica acvariului, Tehnica focus-grup, ”Patru colțuri”, Metoda Frisco, “Sinectica”, ”Buzz-groups”, metoda ”Delphi”, Metoda ciorchinelui, Discuția panel.



## METODA CIORCHINELUI

Metoda ciorchinului constă în exprimarea grafică a conexiunilor dintre idei, o modalitate de a realiza asociații noi de idei sau de a releva noi sensuri ale ideilor. Metoda ciorchinului este un “asalt de idei” (brainstorming) care-i încurajează pe elevi să gândească liber și deschis.

Realizarea unui ciorchine presupune parcurgerea următoarelor etape:

1. Prezentarea cuvântului-cheie sau a propoziției-nucleu – cadrul didactic scrie un cuvânt sau o propoziție-nucleu în mijlocul tablei sau al paginii.
2. Explicarea regulilor pe care le presupune tehnica – cadrul didactic le oferă elevilor explicațiile necesare; îi încurajează pe elevi să scrie cuvinte sau sintagme în legătură cu tema pusă în discuție.
3. Realizarea propriu-zisă a ciorchinului – cadrul didactic le cere elevilor să lege cuvintele sau ideile produse de cuvântul sau propoziția-nucleu prin linii care evidențiază conexiunile între acestea, realizând astfel o structură în formă de ciorchine.
4. Reflecția asupra ideilor emise și conexiunilor realizate.

Metoda ciorchinului este o tehnică flexibilă care poate fi utilizată atât individual cât și ca activitate în grup.

Se poate folosi metoda ciorchinului și în secvențe de recapitulare a noțiunilor teoretice. Prin întrebări, cadrul didactic dirijează gândirea elevilor, notează și schematizează cunoștințele teoretice.

### EXEMPLU DE UTILIZARE A METODEI DE STIMULARE A CREATIVITĂȚII – METODA CIORCHINELUI

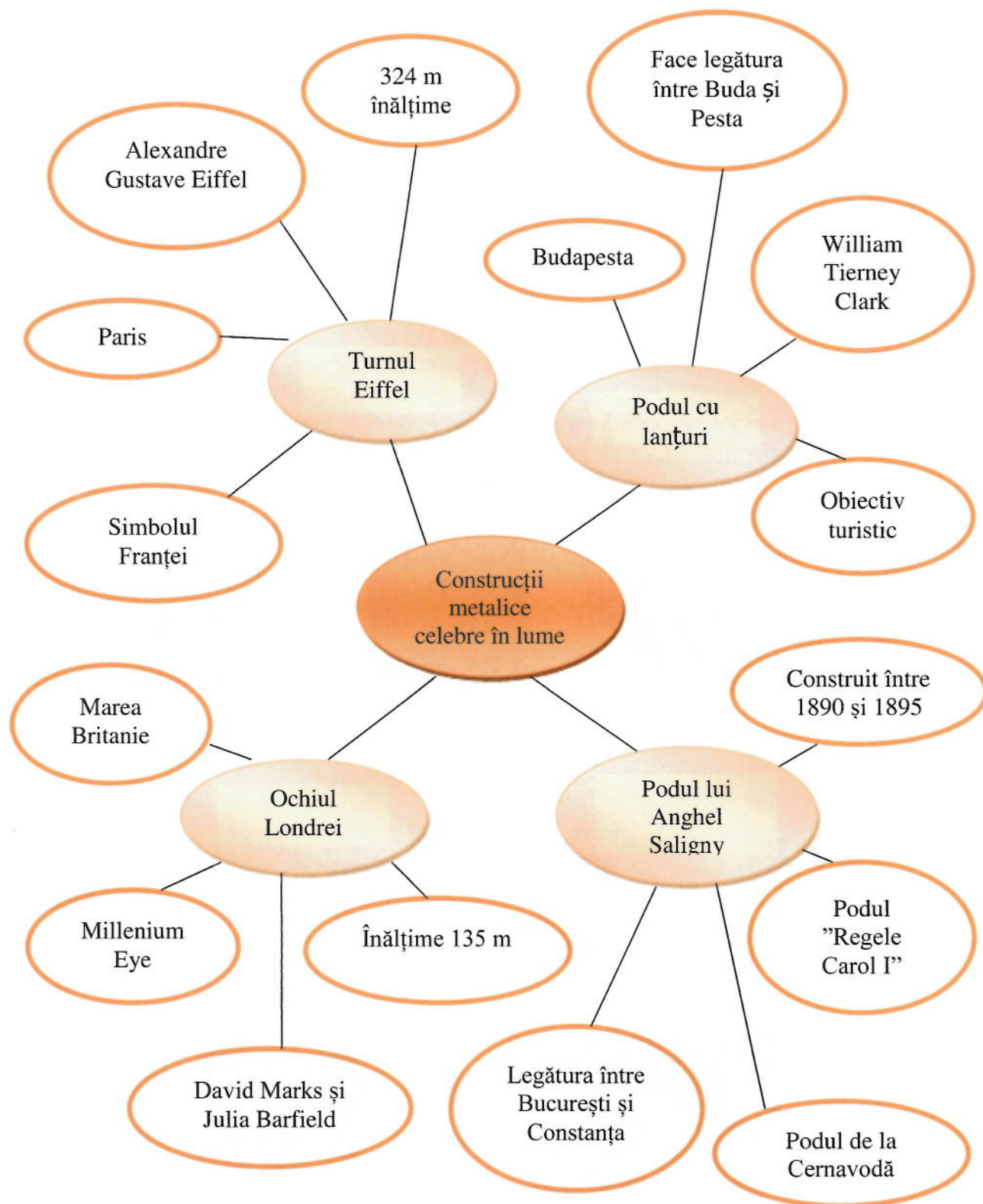
**Tema: NOȚIUNI GENERALE DESPRE CONSTRUCȚIILE METALICE**  
- Construcții metalice celebre în lume



1. Profesorul prezintă cuvintele cheie: **Construcții metalice celebre în lume.**
2. Profesorul explică regulile pe care le presupune tehnica, oferind elevilor explicațiile necesare.

3. Elevii leagă cuvintele sau ideile produse de cuvintele cheie prin linii care evidențiază conexiunile între acestea.

4. Se analizează fiecare “ciorchină” și se efectuează una comună pe tablă dirijată de profesor.







1. Denumiți construcțiile metalice din imaginile notate cu 1, 2, 3 și 4.

2 puncte

Nr. imagine	Denumirea construcției metalice
1	
2	
3	
4	

2. Scrieți în tabelul de mai jos, numele inginerilor/arhitecților din imaginile notate cu "a", "b", "c" și "d".

2 puncte

Imaginea	Numele inginerului/arhitectului
a	
b	
c	
d	

3. Realizați asocierea dintre construcția metalică și inginerul/arhitectul care a proiectat-o.

2 puncte

Construcția metalică	Inginerul/arhitectul proiectant
1	a
2	b
3	c
4	d

Rezolvare.....

4. Descrieți construcțiile metalice din imagini, precizând orașul/țara în care sunt amplasate.

3 puncte

Construcția metalică	Descrierea construcției metalice
1	
2	
3	
4	

NOTĂ Timp de lucru: 30 de minute. Se acordă 1 punct din oficiu.



**BAREM DE CORECTARE ȘI NOTARE**  
**TEST DE EVALUARE – LABORATOR TEHNOLOGIC**

**Subiectul 1**

Nr. imagine	Denumirea construcției metalice
1	Podul cu lanțuri
2	Turnul Eiffel
3	Ochiul Londrei
4	Podul Anghel Saligny (Podul de la Cernavodă)

*Pentru fiecare răspuns corect se acordă câte 0,5 puncte. Pentru răspuns incorect sau lipsa acestuia, 0 puncte.*

**Subiectul 2**

Imaginea	Numele inginerului/arhitectului
a	Anghel Saligny
b	Alexandre Gustave Eiffel
c	David Marks și Julia Barfield
d	William Tierney Clark

*Pentru fiecare răspuns corect se acordă câte 0,5 puncte. Pentru răspuns incorect sau lipsa acestuia, 0 puncte.*

**Subiectul 3**

1 – d; 2 – b; 3 – c; 4 – a.

*Pentru fiecare răspuns corect se acordă câte 0,5 puncte. Pentru răspuns incorect sau lipsa acestuia, 0 puncte.*

**Subiectul 4**

Construcția metalică	Descrierea construcției metalice
1	<p>Podul cu lanțuri a devenit unul dintre cele mai cunoscute obiective turistice din Budapesta (Ungaria). Podul face legătura peste Dunăre între Pesta și Buda. Oferă una dintre cele mai frumoase priveliști din oraș, cu toată măreția Dunării ce își găsește drumul pe sub acest pod. De asemenea poate fi admirată grandioasa clădire a Parlamentului care domina partea din Pesta a Dunării și turnurile Castelului de pe dealul din Buda.</p> <p>Podul cu lanțuri a fost prima legătură permanentă peste Dunăre dintre Buda și Pesta.</p> <p>Podul a fost privit la data finalizării ca fiind una din minunile lumii. Atât măiestria decorațiilor din fier forjat, cât și echilibrul compozițional al acestora fac din pod unul dintre cele mai frumoase monumente industriale ale Europei. Este un simbol al progresului, al emancipării naționale din secolul al XIX-lea și o punte de legătură între est și vest.</p>

2	<p><b>Turnul Eiffel</b> este o construcție pe schelet de oțel din Paris ce măsoară 324 m înălțime. Turnul a devenit simbolul Franței cel mai răspândit la nivel mondial.</p> <p>Structura a fost construită între anii 1887-1889. Aceasta urma să servească drept arc de intrare la Expoziția Universală (1889), un târg mondial ce sărbătorea centenarul Revoluției franceze. A fost inaugurat la 31 martie 1889 și deschis pentru public la 6 mai. 300 de muncitori au unit 18.038 de piese de oțel, folosind două milioane jumătate de nituri.</p>
3	<p>“<b>Ochiul Londrei</b>“, cea mai înaltă roată din lume (aproximativ 135 de metri), a intrat printre obiectivele turistice cele mai populare ale orașului Londra, odată cu deschiderea sa, în luna martie a anului 2000. Este cea mai populară atracție turistică a Marii Britanii, vizitată anual de peste 3,5 milioane de persoane.</p> <p>Uimitoarea structură a fost inaugurată pe data de 31 decembrie 1999, fiind un monument dedicat noului mileniu, din acest motiv fiind denumit și <b>Millenium Eye</b> (Ochiul Mileniului). Din 1 ianuarie 2005 “Ochiul Londrei” a devenit punctul central al sărbătoririi începutului de an.</p>
4	<p>Podul <b>Regele Carol I</b> (redenumit mai apoi <b>Podul Anghel Saligny</b>, pentru a-l onora pe Anghel Saligny proiectantul și executantul podului) a fost construit între 1890 și 1895 pentru a asigura legătura feroviară între București și Constanța. După ce s-a bătut ultimul nit, un nit de argint, s-a zidit documentul inaugurării și s-a celebrat serviciul religios. Un prim convoi de încercare, format din 15 locomotive grele a trecut peste pod, cu o viteză de 60 km/h, urmat de un al doilea tren rezervat oaspeților cu o viteză de 80 km/h. În acest timp, Anghel Saligny a stat alături de șefii echipelor de muncitori care lucraseră la execuția podului, într-o șalupă sub pod, aceasta pentru a garanta rezistența podului.</p>

*Pentru fiecare răspuns corect se acordă câte 0,75 puncte. Pentru răspuns incorect sau lipsa acestuia, 0 puncte.*

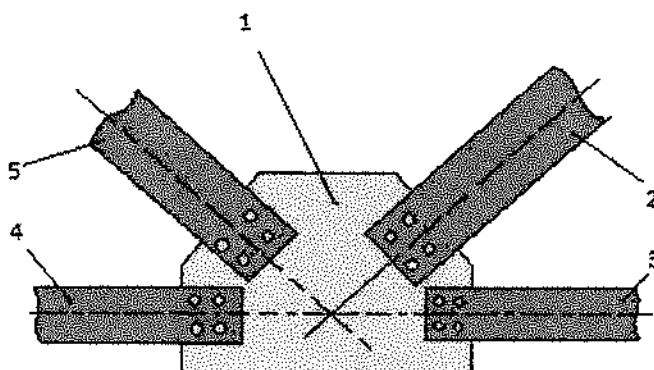


**TEST DE EVALUARE  
- INSTRUIRE PRACTICĂ -**

**Tema: Asamblarea reperelor construcțiilor metalice**

<b>Rezultate ale învățării</b>		
<b>Cunoștințe</b>	<b>Abilități</b>	<b>Atitudini</b>
<b>7.1.6.</b> Asamblarea reperelor (prinderi, înnădiri)	<b>7.2.25.</b> Prinderea reperelor; <b>7.2.35.</b> Utilizarea corectă a vocabularului comun și a celui de specialitate; <b>7.2.36.</b> Comunicarea/Raportarea rezultatelor activității profesionale desfășurate.	<b>7.3.4.</b> Colaborarea cu membrii echipei de lucru, în scopul îndeplinirii sarcinilor de la locul de muncă; <b>7.3.7.</b> Asumarea inițiativei în rezolvarea unor probleme; <b>7.3.8.</b> Respectarea normelor de sănătate și securitate în muncă.

**Tema pentru proba practică: Executați reperatele numerotate de la 1 la 5 și apoi executați nodul unei grinzi cu zăbrele, prin prinderea barelor (2, 3, 4, 5) pe guseu (1), cu ajutorul niturilor, conform desenului de mai jos.**



**Sarcini de lucru:**

1. Alegerea semifabricatelor;
2. Alegerea S.D.V.-urilor și utilajelor necesare executării reperelor;
3. Alegerea niturilor și a SDV-urilor necesare asamblării prin nituire a reperelor;
4. Executarea operațiilor pregătitoare;
5. Executarea reperelor prin operații de lăcătușerie;
6. Executarea asamblării prin nituire a reperelor;
7. Controlul asamblării nituite executate;
8. Respectarea normelor de sănătate și securitate în muncă;
9. Argumentarea alegerii S.D.V - urilor și utilajelor necesare executării reperelor și asamblării acestora prin nituire, utilizând vocabularul de specialitate.

**NOTĂ**

**Țimp de lucru: 90 de minute**

## GRILĂ DE EVALUARE

Criterii de evaluare	Indicatori de evaluare	Punctaj
<b>1. Primirea și planificarea sarcinii de lucru</b>	1.1. Alegerea semifabricatelor	5 puncte
	1.2. Alegerea S.D.V.-urilor și utilajelor necesare executării reperelor	5 puncte
	1.3. Alegerea niturilor și S.D.V.- necesare asamblării prin nituire a reperelor	5 puncte
<b>2. Realizarea sarcinii de lucru</b>	2.1. Executarea operațiilor pregătitoare	10 puncte
	2.2. Executarea reperelor prin operații de lăcătușerie	20 puncte
	2.3. Executarea asamblării prin nituire a reperelor	15 puncte
	2.3. Controlul asamblării prin nituire executate	10 puncte
	2.4. Respectarea normelor de sănătate și securitate în muncă	10 puncte
<b>3. Prezentarea sarcinii de lucru</b>	3.1. Argumentarea alegerii S.D.V -urilor și utilajelor necesare executării reperelor și asamblării acestora prin nituire	10 puncte
	3.2. Utilizarea vocabularului de specialitate în prezentarea sarcinii de lucru	10 puncte

## FIȘĂ DE OBSERVARE A ATITUDINII ELEVULUI

Criteriul de observare	DA	NU
1. A realizat sarcina de lucru în totalitate		
2. A lucrat în mod independent		
3. A cerut explicații suplimentare sau ajutor profesorului		
4. A înlăturat nesiguranța în alegerea semifabricatelor, a niturilor, a SDV-urilor și a utilajelor necesare		
5. S-a adaptat condițiilor de lucru din atelier		
6. A demonstrat deprinderi tehnice:	- viteză de lucru	
	- siguranță în mânăuirea S.D.V.-urilor și utilajelor necesare executării reperelor și asamblării acestora prin nituire	



## Bibliografie

- Standardul de pregătire profesională pentru calificarea *Lăcătuș construcții metalice și utilaj tehnologic*, aprobat prin OMENCS nr. 4121 din 13.06.2016;
- Auxiliar curricular "Executarea construcțiilor metalice" (material realizat în cadrul Programului Phare TVET RO 2006/018-147.04.01.02.01.03.01), 2009;
- Auxiliar curricular "Dispozitive și instalații de ridicat și transportat" (material realizat în cadrul Programului PHARE TVET RO 2002/000-586. 05.01.02.01.01), 2005;
- V. Mărginean, D. Teodorescu - "Utilajul și tehnologia construcțiilor mecanice – manual pentru clasa a XI-a, licee industriale și școli profesionale", Editura Didactică și Pedagogică, București, 1980;
- V. Jinescu, T. Sima, V. Mărginean, F. Volanschi, A. O. Cofaru, I. Vâlceanu - "Utilajul și tehnologia meseriei – Construcții de mașini – manual pentru clasa a XII-a licee industriale și anul III, școli profesionale, Editura Didactică și Pedagogică, București, 1996;
- Nicolae Tronaru, Gheorghe Buliga – "Construcții metalice", Editura Didactică și Pedagogică, 1988;
- Ion Moraru și alții, "Tehnologia asamblării structurilor metalice", Editura Didactică și Pedagogică, 2006;
- Conf. univ. dr. Cristian Păun, "Metode de predare/învățare bazate pe stimularea creativității";
- Ioan Cerghit – "Metode de învățământ", Editura Polirom, 2006.



## MODULUL II: REVIZIA ȘI ÎNTREȚINEREA CONSTRUCȚIILOR METALICE

### • Notă introductivă

Modulul ”Revizia și întreținerea construcțiilor metalice”, componentă a ofertei educaționale (curriculare) pentru calificarea profesională *Lăcătuș construcții metalice și utilaj tehnologic* din domeniul de pregătire profesională *Mecanică*, face parte din stagiile de pregătire practică de 720 ore în vederea dobândirii calificării profesionale de nivel 3.

Modulul are alocat un număr de **120 ore/an**, conform planului de învățământ, din care:

- **48 ore/an** – laborator tehnologic
- **72 ore/an** – instruire practică

Modulul „Revizia și întreținerea construcțiilor metalice” este centrat pe rezultate ale învățării și vizează dobândirea de cunoștințe, abilități și atitudini necesare angajării pe piața muncii în una din ocupațiile specificate în standardul de pregătire profesională corespunzător calificării profesionale de nivel 3 - *Lăcătuș construcții metalice și utilaj tehnologic* sau continuarea pregătirii într-o calificare de nivel superior.

### • Structură modul

Corelarea dintre rezultatele învățării din SPP și conținuturile învățării

URÎ 8: REVIZIA ȘI ÎNTREȚINEREA CONSTRUCȚIILOR METALICE			Conținuturile învățării
Rezultate ale învățării (codificate conform SPP)			
Cunoștințe	Abilități	Atitudini	
8.1.1.	8.2.1. 8.2.2. 8.2.3. 8.2.4. 8.2.5. 8.2.6. 8.2.21. 8.2.22.	8.3.1. 8.3.2. 8.3.3. 8.3.4. 8.3.6. 8.3.7.	<b>1. Întreținerea construcțiilor metalice</b> - scop, operații de întreținere curentă, defectele construcțiilor metalice, constatarea și remedierea defectelor, SDV-uri/utilaje utilizate în lucrările de întreținere, controlul construcției metalice după remedierea defectelor, norme de securitate și sănătate în muncă.
8.1.2.	8.2.7. 8.2.8. 8.2.9. 8.2.10. 8.2.11. 8.2.21. 8.2.22.	8.3.1. 8.3.2. 8.3.4. 8.3.6. 8.3.7. 8.3.8. 8.3.9.	<b>2. Revopsirea construcției metalice</b> 2.1. Generalități (efectele coroziunii, intervalul de timp între două revopsiri complete ale construcției metalice); 2.2. Coroziunea metalelor în condiții specifice (coroziunea atmosferică, coroziunea în apa de mare, coroziunea în sol); 2.3. Metode de protecție a metalelor împotriva coroziunii (acoperiri nemetalice, acoperiri metalice);

			2.3. Protecția anticorozivă a construcțiilor metalice prin vopsire (materiale și aparate/echipamente necesare vopsirii construcției metalice, tehnologia vopsirii, controlul calității acoperirilor de protecție, norme de securitate și sănătate în muncă pentru activități de vopsire, norme de prevenire și stingere a incendiilor, norme de protecție a mediului).
8.1.3.	8.2.12. 8.2.13. 8.2.14. 8.2.15. 8.2.16. 8.2.21. 8.2.22.	8.3.2. 8.3.3. 8.3.4. 8.3.5. 8.3.6. 8.3.7.	<b>3. Revizia construcțiilor metalice:</b> 3.1. Revizii (generalități, tipuri de revizii) 3.2. Verificări executate în cadrul reviziilor curente, reviziilor periodice și reviziilor speciale; 3.3. Constatarea și remedierea defectelor construcției metalice (SDV-uri/utilaje utilizate, controlul construcției metalice după remedierea defectelor, norme de securitate și sănătate în muncă).
8.1.4.	8.2.17. 8.2.18. 8.2.19. 8.2.20. 8.2.21. 8.2.22.	8.3.2. 8.3.3. 8.3.4. 8.3.6. 8.3.7.	<b>4. Reparațiile curente ale construcțiilor metalice</b> - repararea asamblărilor sudate și a asamblărilor nituite, aplicarea ecliselor pe partea degradată a pieselor, îndreptarea deformațiilor locale ale pieselor, înlocuirea pieselor mici degradate (SDV-uri/utilaje utilizate, controlul construcției metalice după efectuarea reparațiilor curente, norme de securitate și sănătate în muncă).

• **Lista minimă de resurse materiale (echipamente, unelte și instrumente, machete, materii prime și materiale, documentații tehnice, economice, juridice etc.) necesare dobândirii rezultatelor învățării (existente în școală sau la operatorul economic):**

- perii de sârmă, hârtie abrazivă, substanțe degresante;
- scule și dispozitive pentru operațiile de: îndreptare, trasare, debitare, pilire, polizare, îndoire, găurire, filetare, alezare;
- instrumente de măsură și control: șublere, micrometre, rigle, echere, calibre, rulete, raportoare, șabloane;
- materiale, scule și dispozitive pentru executarea operației de asamblare: chei fixe, chei cu crichet, cheie dinamometrică, dispozitive de nituit, electrozi;
- organe de asamblare: nituri, șuruburi;
- materiale pentru vopsirea construcțiilor metalice;
- polizoare;
- mașini de găurit;
- mașini de nituit;
- grup de sudare;
- echipamente pentru vopsirea construcțiilor metalice;
- soft-uri educaționale, filme, prezentări PowerPoint;
- manuale, auxiliare curriculare, suport de curs, fișe de lucru, fișe de documentare, planșe didactice.



## • Sugestii metodologice

Conținuturile modului „**Revizia și întreținerea construcțiilor metalice**” trebuie să fie abordate într-o manieră flexibilă, diferențiată, ținând cont de particularitățile colectivului cu care se lucrează și de nivelul inițial de pregătire.

Numărul de ore alocat fiecărei teme rămâne la latitudinea cadrelor didactice care predau conținutul modului, în funcție de dificultatea temelor, de nivelul de cunoștințe anterioare ale colectivului cu care lucrează, de complexitatea materialului didactic implicat în strategia didactică și de ritmul de asimilare a cunoștințelor de către colectivul instruit.

La începutul activității de pregătire practică în laboratorul tehnologic, profesorul va preciza structura acestui portofoliu, precum și criteriile de evaluare ce vor fi folosite pentru aprecierea finală, asociate cu punctajul corespunzător.

Considerând lista minimă de resurse materiale (echipamente, unelte și instrumente, machete, materii prime și materiale, documentații tehnice, economice, juridice etc.) necesare dobândirii rezultatelor învățării (existente în școală sau la operatorul economic), se prezintă o listă orientativă cu **teme pentru lucrările de laborator:**

- Prezentarea posibilelor defecte ale construcțiilor metalice care pot fi depistate cu ocazia executării lucrărilor de întreținere și a cauzelor care au condus la apariția acestora;
- Prezentarea posibilelor defecte ale construcțiilor metalice care pot fi depistate cu ocazia reviziilor curente, reviziilor periodice și reviziilor speciale;
- Descrierea metodelor de remediere a defectelor construcțiilor metalice;
- Studierea efectelor procesului de coroziune asupra materialelor metalice;
- Descrierea metodelor de protecție anticorozivă a materialelor metalice;
- Descrierea metodelor de verificare a calității acoperirilor de protecție împotriva coroziunii;
- Prezentarea metodelor de reparare a construcțiilor metalice.

De asemenea, și pentru **lucrările practice** de efectuat în atelierul școlii sau la agentul economic, se prezintă o listă orientativă:

- Executarea lucrărilor de întreținere a construcțiilor metalice;
- Constatarea defectelor construcției metalice;
- Remedierea defectelor constatate în cadrul lucrărilor de întreținere;
- Executarea controlului construcției metalice după remedierea defectelor constatate în cadrul lucrărilor de întreținere;
- Executarea operației de vopsire a unei construcții metalice;
- Verificarea stratului de vopsea aplicat pe suprafețele construcției metalice;
- Remedierea defectelor constatate în cadrul reviziei construcției metalice;
- Executarea controlului construcției metalice după remedierea defectelor constatate în cadrul reviziei acesteia;
- Executarea reparațiilor curente ale construcției metalice;
- Executarea controlului construcției metalice după efectuarea reparațiilor curente.

Pentru atingerea rezultatelor învățării vizate de parcurgerea modului, pot fi derulate următoarele activități de învățare:

- Elaborarea de referate interdisciplinare;
- Activități de documentare;
- Vizionări de materiale video (casete video, CD/ DVD – uri);
- Problematizarea;
- Demonstrația;
- Investigația științifică;
- Învățarea prin descoperire;
- Activități practice;
- Studii de caz;
- Jocuri de rol;
- Simulări;
- Activități de lucru în grup/ în echipă.

Este necesar ca profesorul să fie preocupat în permanență de perfecționarea metodelor și procedeele de predare – învățare, a stilului de muncă în general, pentru optimizarea procesului instructiv – educativ.

Cadrul didactic trebuie să fie animat de o puternică receptivitate față de tot ce este nou și important în specialitatea sa și în pedagogie, iar în practică să dovedească un efort continuu spre autodepășire, pentru a face față sarcinilor pe care le ridică învățământul.

Utilizarea metodelor interactive de predare – învățare în activitatea didactică contribuie la îmbunătățirea calității procesului instructiv - educativ, având un caracter activ – participativ și o reală valoare activ – formativă asupra personalității elevului.

Creativitatea în procesul didactic presupune două variabile: stimularea acesteia la elevi și formarea, aplicarea unor metode creative și atractive în predare. Astfel, stimulând creativitatea elevilor, se stimulează dezvoltarea gândirii lor ca sursa de satisfacție și autorealizare.

Creativitatea în procesul didactic presupune și existența și utilizarea unor metode creative în predare și evaluare.

Elevii trebuie provocați și aceasta nu se poate face prin intermediul unui discurs într-un singur sens profesor-elev, ci prin intermediul unei comunicări deschise, în ambele sensuri, prin libertatea de exprimare și de critică, prin stârnirea interesului acestuia prin discuție.

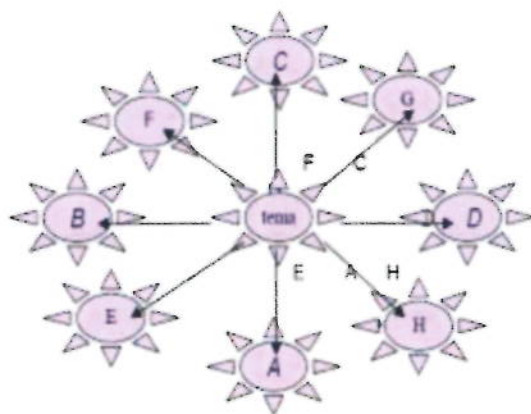
În condițiile îndeplinirii unor sarcini simple, activitatea de grup este stimulativă; în rezolvarea sarcinilor complexe, rezolvarea de probleme, obținerea soluției corecte e facilitată de emiterea de ipoteze multiple și variate. Interacțiunea stimulează efortul și productivitatea individului și este importantă pentru autodescoperirea propriilor capacități și limite, pentru autoevaluare.

Se recomandă utilizarea metodelor de stimulare a creativității: Brainstorming, Explozia stelară, Metoda pălăriilor gânditoare, Caruselul, Multi-voting, Masa rotundă, Interviuul de grup, Studiul de caz, Incidentul critic, Phillips 4/4, Tehnica 6/3/5, Controversa creativă, Tehnica acvariului, Tehnica focus-grup, ”Patru colțuri”, Metoda Frisco, ”Sinectica”, ”Buzz-groups”, metoda ”Delphi”, Metoda ciorchinelui, Discuția panel.

### **Tehnica LOTUS (Floarea de nufăr)**

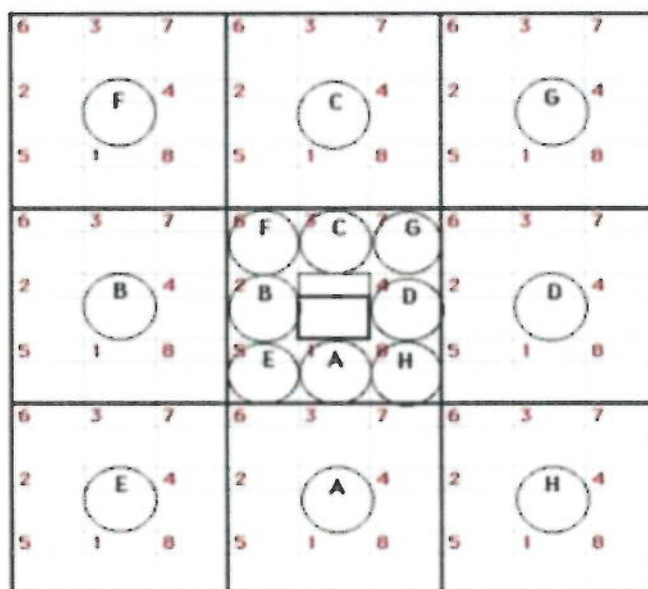
Tehnica florii de nufăr presupune deducerea de conexiuni între idei, concepte, pornind de la o temă centrală. Problema sau tema centrală determină cele 8 idei secundare care se construiesc în jurul celei principale, asemeni petalelor florii de nufăr.





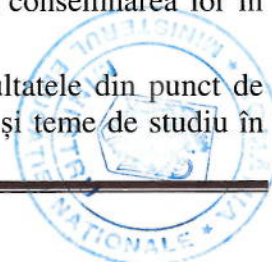
Reprezentarea direcției de organizare a Tehnicii Lotus

Cele 8 idei secundare sunt trecute în jurul temei centrale, urmând ca apoi ele să devină la rândul lor teme principale, pentru alte 8 flori de nufăr. Pentru fiecare din aceste noi teme centrale se vor construi câte alte noi 8 idei secundare. Astfel, pornind de la o temă centrală, sunt generate noi teme de studiu pentru care trebuie dezvoltate noi conexiuni și concepte.



### Etapele tehnicii Lotus:

1. Construirea diagramei, conform figurii prezentate;
2. Scrierea temei centrale în centrul diagramei;
3. Participanții se gândesc la ideile sau aplicațiile legate de tema centrală. Acestea se trec în cele 8 “petale” (cercuri) ce înconjoară tema centrală, de la A la H, în sensul acelor de ceasornic;
4. Folosirea celor 8 idei deduse, drept noi teme centrale pentru celelalte 8 cadrane (“flori de nufăr”);
5. Etapa construirii de noi conexiuni pentru cele 8 noi teme centrale și consemnarea lor în diagramă. Se completează în acest mod cât mai multe cadrane (“flori de nufăr”);
6. Etapa evaluării ideilor. Se analizează diagramele și se apreciază rezultatele din punct de vedere calitativ și cantitativ. Ideile emise se pot folosi ca sursă de noi aplicații și teme de studiu în lecțiile viitoare.



## EXEMPLU DE UTILIZARE A METODEI DE STIMULARE A CREATIVITĂȚII – TEHNICA LOTUS

**Tema: REVOPSIREA CONSTRUCȚIEI METALICE**

**Protecția anticorozivă a construcțiilor metalice prin vopsire**

Tema centrală: Protecția anticorozivă a construcțiilor metalice prin vopsire.



1. Profesorul anunță tema centrală: Protecția anticorozivă a construcțiilor metalice prin vopsire.

2. Elevii au câteva minute de gândire în mod individual, după care se va proceda la completarea orală a celor 8 idei secundare ale temei centrale, pe baza dialogului și consensului desfășurat între elevi și profesor. Ideile secundare se trec în diagramă.

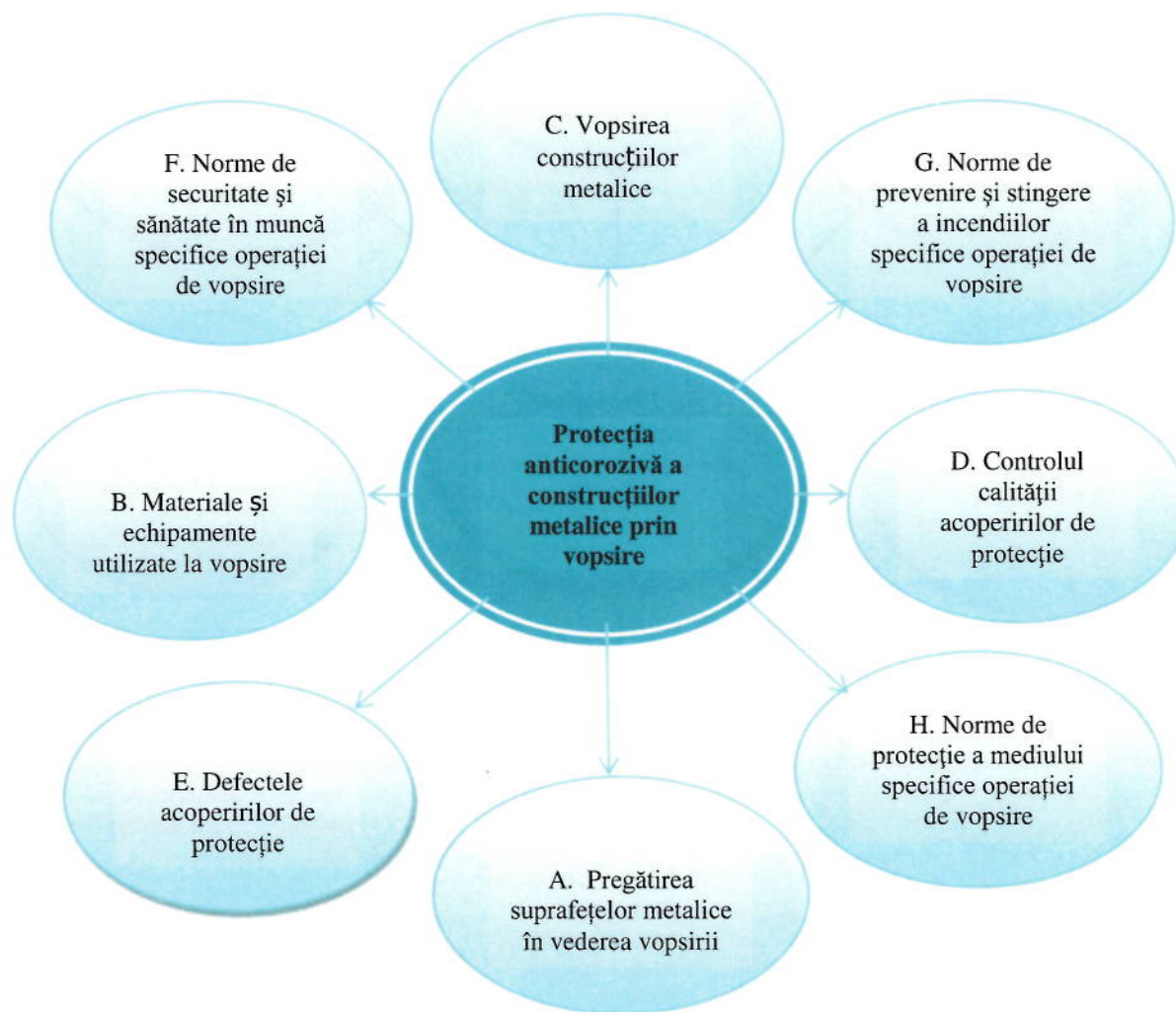
3. Colectivul se împarte apoi în 8 grupe de câte 3, 4 sau 5 elevi fiecare, în funcție de numărul de elevi din clasă.

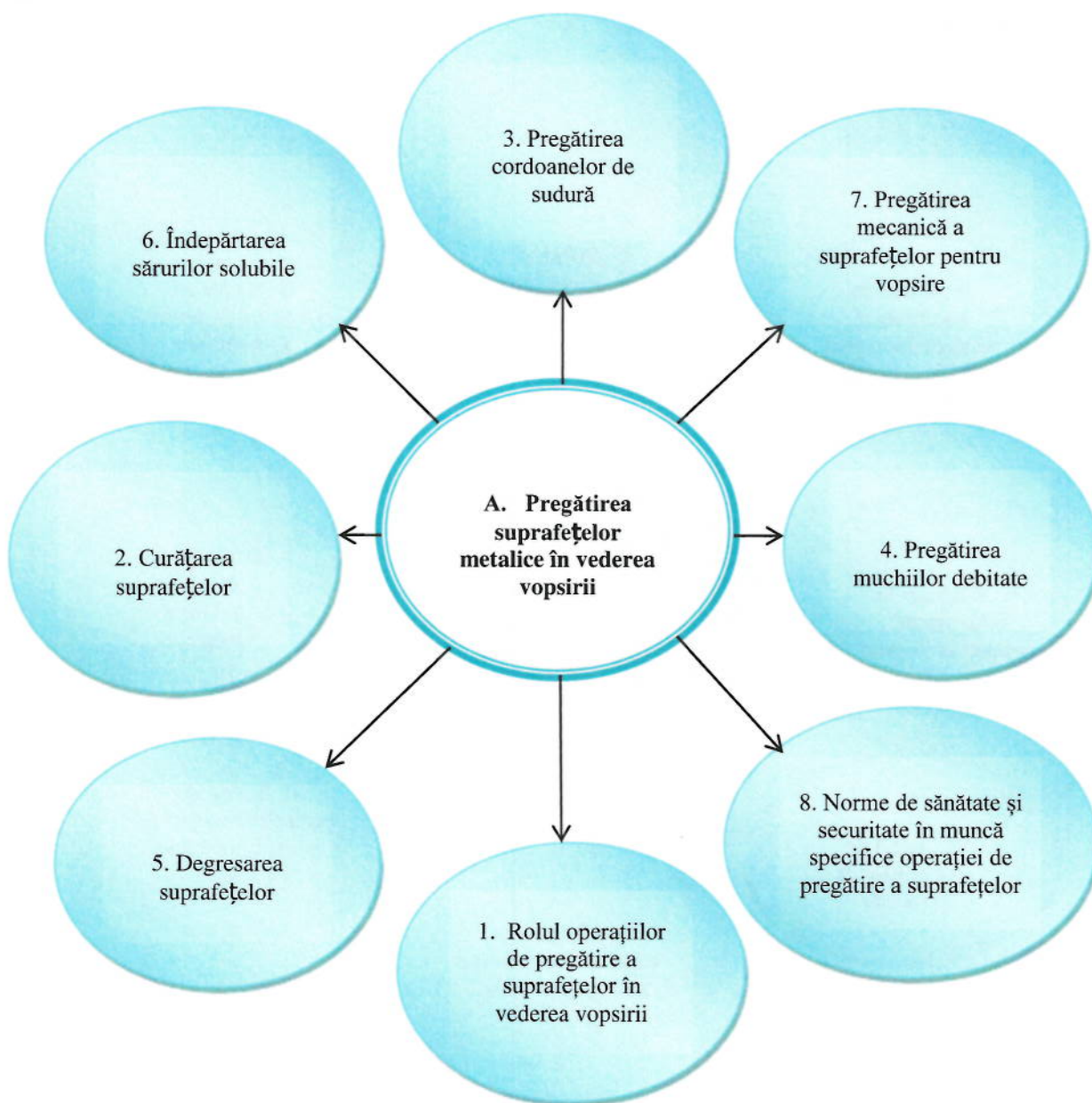
4. Ideile secundare devin teme centrale pentru fiecare din cele 8 grupuri constituite. Astfel, fiecare grup lucrează independent, la dezvoltarea uneia dintre ele, exercițiu creator la care participă toți membrii grupului. (de exemplu: – grupul A are de găsit 8 idei pentru tema A; grupul B are de găsit 8 idei pentru tema B, etc);

5. Rezultatele fiecărui grup în parte sunt prezentate în fața colectivului.

Se completează diagrama pe baza ideilor expuse de fiecare grup și a discuțiilor purtate între membrii grupurilor în scopul clarificării și corectării.

6. Este evaluată munca colaborativă în grup, este apreciată participarea. Rezultatele obținute sunt folosite în activitățile următoare.





Pentru achiziționarea rezultatelor învățării vizate de parcurgerea modului „**Revizia și întreținerea construcțiilor metalice**”, se recomandă câteva activități practice de învățare la laborator tehnologic/instruire practică:

***Propunere de activitate de învățare pentru orele de laborator tehnologic:***



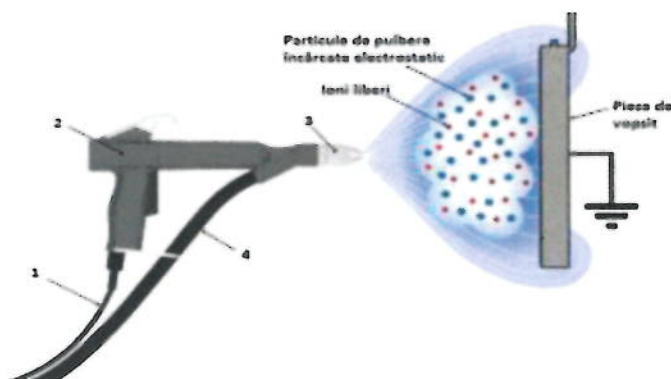
# FIȘĂ DE LUCRU

## - LABORATOR TEHNOLOGIC -

**Tema: Materiale și aparate/echipamente necesare vopsirii construcției metalice, tehnologia vopsirii**

### Sarcini de lucru

**I.** Denumiți cele patru părți componente ale pistolului pentru vopsirea electrostatică, prezentat în figura de mai jos.



1.....

3.....

2.....

4.....

**II.** Citiți cu atenție enunțurile de mai jos și notați în dreptul fiecăruia litera **A**, dacă apreciați că enunțul este adevărat sau litera **F**, dacă apreciați că enunțul este fals.

1. Procesul de vopsire electrostatică produce straturi mai subțiri de vopsea decât procesul convențional.

2. În ceea ce privește mediul înconjurător este important de menționat faptul că vopsirea electrostatică elimină foarte puțini compuși organici volatili.

3. În timpul procesului, pulberea suprapulverizată poate fi reciclată și reutilizată în cadrul aceluiași proces de vopsire.

**III.** Descrieți funcționarea pistolului pentru vopsirea electrostatică.

.....

.....

.....

### NOTĂ

**Timp de lucru: 15 minute**



**FIȘĂ DE LUCRU**  
**- LABORATOR TEHNOLOGIC –**  
**(REZOLVARE)**

**I.** 1 – cablu de voltaj redus; 2 – multiplicator de mare voltaj; 3 – electrod de mare voltaj (zona de descărcare); 4 – cablu de alimentare cu pulbere.

**II.** 1 – F; 2 – A; 3 – A.

**III.** Pistolul dă pulberii o încărcătură electrică pozitivă, după care o pulverizează către piesa împământată cu ajutorul unui jet de aer comprimat. Piesa este apoi încălzită, pulberea se topește, formând un film uniform, după care este răcită pentru ca stratul de vopsea să se întărească.

*Propunere de activitate de învățare pentru orele de instruire practică:*

**FIȘĂ DE LUCRU**  
**- INSTRUIRE PRACTICĂ –**

**Tema: Controlul calității acoperirilor de protecție**

**Considerații teoretice:**

În cadrul controlului calității acoperirilor de protecție se verifică:

- aspectul (cu ochiul liber) la fiecare strat aplicat;
- aderența sistemului de protecție, conform SR EN ISO 2409:2007;
- grosimea stratului de protecție, conform SR EN ISO 2808:2007;
- aplicarea întregului număr de straturi.

**Sarcini de lucru:**

1. Efectuați controlul calității acoperirii de protecție la o confecție metalică.
2. Notați, în caietul de practică, rezultatele obținute în urma verificării aspectului acoperirii de protecție.
3. Menționați în caietul de practică și semnați tutorelui eventualele defecte constatate, precum și propunerile pentru remedierea acestora.
4. Verificați aderența acoperirii de protecție prin metoda caroiajului.
5. Notați, în caietul de practică, aspectul caroiajului, menționând numărul de desprinderi rezultat.
6. Semnați tutorelui situația în care acoperirea de protecție nu se încadrează în clasa "0" sau "1", conform SR EN ISO 2409:2007.
7. Respectați normele de sănătate și securitate în muncă specifice atelierului în care vă desfășurați activitatea.

**NOTĂ**

**Timpul de lucru se va stabili de către profesor, în funcție de dimensiunea confecției metalice.**



- **Sugestii privind evaluarea**

În parcurgerea modului se va utiliza evaluare de tip formativ și la final de tip sumativ pentru verificarea atingerii rezultatelor învățării.

Elevii trebuie evaluați numai în ceea ce privește atingerea rezultatelor învățării specificate în cadrul acestui modul.

Evaluarea finală a unității de rezultate ale învățării tehnice specializate ”**Revizia și întreținerea construcțiilor metalice**” se va realiza în conformitate cu criteriile și indicatorii de realizare prevăzuți în Standardul de pregătire profesională pentru calificarea *Lăcătuș construcții metalice și utilaj tehnologic*.

Ca instrumente de evaluare se pot utiliza: fișe de observație, teste, fișe de autoevaluare, portofolii, proiecte, lucrări practice.

Exemple de instrumente de evaluare pentru rezultatele învățării prezentate dezvoltat la **Sugestii metodologice**:

**TEST DE EVALUARE  
- LABORATOR TEHNOLOGIC -**

**I. Stabiliți valoarea de adevăr a enunțurilor de mai jos. Notați cu litera A dacă enunțul este adevărat și cu F, dacă este fals. 3 puncte**

1. Pregătirea suprafețelor, înainte de vopsire, constituie o operație importantă, atât pentru protecția anticorozivă cât și pentru aderența bună la suport a materialelor peliculogene.

2. Defectele de suprafață ale materialelor metalice apărute după prelucrările anterioare (sudare, prelucrări mecanice) pot fi corectate prin chituri excesive.

3. Chituirea este operația prin care se depune pe suprafața metalului prima pelicula de material de vopsire care constituie baza acoperirilor ulterioare.

4. Grunduirea se execută numai după o pregătire corespunzătoare a suprafețelor.

5. Sablarea uscată este una din principalele etape de pregătire a suprafețelor înainte de aplicarea acoperirilor de protecție anticorosivă.

**II. Completați spațiile libere din textele de mai jos: 3 puncte**

1. Când acoperirea de protecție este restabilită sau total înlocuită, important e ca suprafața să fie ..... pentru vopsire.

2. Rugozitatea suprafeței sablate, crează condiții pentru o .....mai bună.

3. Sablarea uscată este una din principalele etape de pregătire a suprafețelor înaintea ..... diferitelor acoperiri de protecție anticorosivă.

4. În cazul sablării umede apa este adusă sub presiune într-un dispozitiv injector special, montat înaintea duzei, și se amestecă cu materialul .....uscat.

5. Apar particule mici de diverse proveniențe (praf, scame) în filmul de vopsea dacă substratul nu a fost .....înainte de vopsire.



### III. Alegeți varianta corectă:

3 puncte

Un posibil defect al stratului de vopsea este apariția unor umflături neregulate. Dacă se îndepartează vopseaua umflată se poate observa rugina pe metal.

Pentru defectul descris, stabiliți cauzele, posibilitățile de remediere și măsurile prin care apariția lui poate fi evitată, încercuind litera corespunzătoare răspunsului corect:

1. Cauza apariției defectului este:
  - a. revopsirea unor vopsele sensibile la solvenți cu produse neindicate.
  - b. vopseaua a fost aplicată în straturi prea subțiri.
  - c. slaba pregătire și curățare a substratului de metal înaintea vopsirii.
2. Remedierea defectului se realizează prin:
  - a. șlefuire și revopsire.
  - b. îndepărtarea vopselei de pe porțiunea afectată și a ruginei, curățare, grunduire și vopsire.
  - c. uscarea suprafeței vopsite, șlefuire și revopsire.
3. Evitarea apariției acestui defect se poate face prin:
  - a. grunduirea imediată a suprafețelor sablate;
  - b. respectarea întodeauna a timpilor de zvântare recomandați;
  - c. respectarea distanței de vopsire.

### NOTĂ

Timp de lucru: 30 de minute. Se acordă 1 punct din oficiu.

### BAREM DE CORECTARE ȘI NOTARE TEST DE EVALUARE – LABORATOR TEHNOLOGIC

#### Subiectul I

1 A, 2 F, 3 F, 4 A, 5 A

Pentru fiecare răspuns corect se acordă câte 0,60 puncte. Pentru răspuns incorect sau lipsa acestuia, 0 puncte.

#### Subiectul II

1. Când acoperirea de protecție este restabilită sau total înlocuită, important e ca suprafața să fie **pregătită** pentru vopsire.

2. Rugozitatea suprafeței sablate, crează condiții pentru o **aderență** mai bună.

3. Sablarea uscată este una din principalele etape de pregătire a suprafețelor înaintea **aplicării** diferitelor acoperiri de protecție anticorozivă.

4. În cazul sablării umede apa este adusă sub presiune într-un dispozitiv injector special, montat înaintea duzei, și se amestecă cu materialul **abraziv** uscat.

5. Apar particule mici de diverse proveniențe (praf, scame) în filmul de vopsea dacă substratul nu a fost **curățat** înainte de vopsire.

Pentru fiecare răspuns corect se acordă câte 0,60 puncte. Pentru răspuns incorect sau lipsa acestuia, 0 puncte.

#### Subiectul III

1 - c; 2 - b; 3 - a

Pentru fiecare răspuns corect se acordă câte 1 punct. Pentru răspuns incorect sau lipsa acestuia, 0 puncte.



**TEST DE EVALUARE  
- INSTRUIRE PRACTICĂ -**

**Executați prin vopsire, protecția anticorozivă a unei confecții metalice sudate, realizate din oțel.**

**Sarcini de lucru:**

1. Alegerea materialelor, utilajelor și echipamentelor necesare executării operației de pregătire a suprafețelor;
2. Polizarea îmbinărilor sudate;
3. Pregătirea suprafețelor în vederea aplicării stratului de vopsea;
4. Alegerea vopselei și a echipamentului necesar vopsirii confecției metalice;
5. Vopsirea confecției metalice;
6. Controlul calității acoperirii de protecție executate;
7. Respectarea normelor de sănătate și securitate în muncă și a normelor de prevenire și stingere a incendiilor;
8. Argumentarea alegerii materialelor, utilajelor și echipamentelor necesare vopsirii confecției metalice, utilizând vocabularul de specialitate.

**NOTĂ**

**Timpul de lucru se va stabili de către profesor, în funcție de dimensiunile confecției metalice.**

**GRILĂ DE EVALUARE**

<b>Criterii de evaluare</b>	<b>Indicatori de evaluare</b>	<b>Punctaj</b>
<b>1. Primirea și planificarea sarcinii de lucru</b>	1.1. Alegerea materialelor, utilajelor și echipamentelor necesare executării operației de pregătire a suprafețelor	10 puncte
	1.2. Alegerea vopselei și a echipamentului necesar vopsirii confecției metalice	5 puncte
<b>2. Realizarea sarcinii de lucru</b>	2.1. Polizarea îmbinărilor sudate	10 puncte
	2.2. Pregătirea suprafețelor în vederea aplicării stratului de vopsea	15 puncte
	2.3. Vopsirea confecției metalice	15 puncte
	2.4. Controlul calității acoperirii de protecție executate	15 puncte
	2.5. Respectarea normelor de sănătate și securitate în muncă și a normelor de prevenire și stingere a incendiilor	10 puncte
<b>3. Prezentarea sarcinii de lucru</b>	3.1. Argumentarea alegerii materialelor, utilajelor și echipamentelor necesare executării operației de pregătire a suprafețelor și de vopsire a acestora	10 puncte
	3.2. Utilizarea vocabularului de specialitate în prezentarea sarcinii de lucru	10 puncte

## FIȘĂ DE OBSERVARE A ATITUDINII ELEVULUI

Criteriul de observare	DA	NU
1. A realizat sarcina de lucru în totalitate		
2. A lucrat în mod independent		
3. A cerut explicații suplimentare sau ajutor profesorului		
4. A înlăturat nesiguranța în alegerea materialelor, utilajelor și echipamentelor necesare executării operației de pregătire a suprafețelor și de vopsire a acestora		
5. S-a adaptat condițiilor de lucru din atelier		
6. A demonstrat deprinderi tehnice:	- viteză de lucru	
	- siguranță în utilizarea utilajelor și echipamentelor necesare executării operației de pregătire a suprafețelor și de vopsire a acestora	

### • Bibliografie

- Standardul de pregătire profesională pentru calificarea *Lăcătuș construcții metalice și utilaj tehnologic*, aprobat prin OMENCS nr. 4121 din 13.06.2016;
- V. Mărginean, D. Teodorescu - "Utilajul și tehnologia construcțiilor mecanice – manual pentru clasa a XI-a, licee industriale și școli profesionale", Editura Didactică și Pedagogică, București, 1980;
- V. Jinescu, T. Sima, V. Mărginean, F. Volanschi, A. O. Cofaru, I. Vâlceanu - "Utilajul și tehnologia meseriei – Construcții de mașini – manual pentru clasa a XII-a licee industriale și anul III, școli profesionale, Editura Didactică și Pedagogică, București, 1996;
- V. Mărginean, P.Îșfan, A. Andrieșeanu – "Construcții metalice", Editura Didactică și Pedagogică, 1978;
- Nicolae Tronaru, Gheorghe Buliga – "Construcții metalice", Editura Didactică și Pedagogică, 1988;
- Ioan Rădoi – "Introducere în coroziunea și protecția metalelor și aliajelor", Editura Facla, 1982;
- Liviu Oniciu – "Coroziunea metalelor", Editura Științifică și Enciclopedică, 1986;
- Conf. univ. dr. Cristian Păun, "Metode de predare/învățare bazate pe stimularea creativității";
- Ioan Cerghit – "Metode de învățământ", Editura Polirom, 2006.



## MODULUL III: EXECUTAREA UTILAJELOR TEHNOLOGICE

### • Notă introductivă

Modulul ”Executarea utilajelor tehnologice”, componentă a ofertei educaționale (curriculare) pentru calificarea profesională *Lăcătuș construcții metalice și utilaj tehnologic* din domeniul de pregătire profesională *Mecanică*, face parte din stagiile de pregătire practică de 720 ore în vederea dobândirii calificării profesionale de nivel 3.

Modulul are alocat un număr de **336 ore/an**, conform planului de învățământ, din care:

- **144 ore/an** – laborator tehnologic
- **192 ore/an** – instruire practică

Modulul „Executarea utilajelor tehnologice” este centrat pe rezultate ale învățării și vizează dobândirea de cunoștințe, abilități și atitudini necesare angajării pe piața muncii în una din ocupațiile specificate în standardul de pregătire profesională corespunzător calificării profesionale de nivel 3 - *Lăcătuș construcții metalice și utilaj tehnologic* sau continuarea pregătirii într-o calificare de nivel superior.

### • Structură modul

Corelarea dintre rezultatele învățării din SPP și conținuturile învățării

URÎ 9: EXECUTAREA UTILAJELOR TEHNOLOGICE			Conținuturile învățării
Rezultate ale învățării (codificate conform SPP)			
Cunoștințe	Abilități	Atitudini	
9.1.1.	9.2.1. 9.2.2. 9.2.68.	9.3.3. 9.3.4. 9.3.5.	<b>1. Utilajul tehnologic</b> 1.1. Noțiuni generale despre utilajele tehnologice; - rolul utilajului tehnologic; - forme geometrice utilizate în construcția utilajului tehnologic. 1.2. Desfășuratele componentelor utilajelor tehnologice - considerații teoretice privind calculul și construcția desfășuratelor; - proiecția și desfășurarea suprafețelor cilindrice. 1.3. Materiale și semifabricate utilizate în construcția utilajului tehnologic - principalele categorii de materiale utilizate în construcția utilajului tehnologic (materiale pentru asigurarea rezistenței mecanice, materiale pentru protecție anticorozivă, materiale de etanșare, materiale pentru izolare termică); - semifabricate utilizate în construcția utilajului tehnologic (table, țevi, bare, profile).

			1.4. Norme de sănătate și securitate în muncă, de protecția mediului (colectarea selectivă a deșeurilor) și PSI
9.1.2.	9.2.3. 9.2.4. 9.2.5. 9.2.6. 9.2.7. 9.2.8. 9.2.68. 9.2.69.	9.3.1. 9.3.2. 9.3.3. 9.3.4. 9.3.5. 9.3.6. 9.3.7.	<b>2. Mașini-unelte utilizate la executarea părților componente ale utilajelor tehnologice</b> 2.1. Mașini de rabotat (cărți tehnice, părți componente, funcționare, SDV-uri, norme de securitate și sănătate în muncă, norme de protecție a mediului); 2.2. Mașini de frezat (cărți tehnice, părți componente, funcționare, SDV-uri, norme de securitate și sănătate în muncă, norme de protecție a mediului); 2.3. Strunguri (cărți tehnice, părți componente, funcționare, SDV-uri, norme de securitate și sănătate în muncă, norme de protecție a mediului); 2.4. Mașini pentru precurbarea marginilor tablelor (cărți tehnice, părți componente, funcționare, SDV-uri, norme de securitate și sănătate în muncă, norme de protecție a mediului); 2.5. Mașini pentru curbarea tablelor (cărți tehnice, părți componente, funcționare, SDV-uri, norme de securitate și sănătate în muncă, norme de protecție a mediului).
9.1.3.	9.2.9. 9.2.10. 9.2.11. 9.2.12. 9.2.13. 9.2.14. 9.2.15. 9.2.16. 9.2.17. 9.2.18. 9.2.19. 9.2.20. 9.2.68. 9.2.69.	9.3.1. 9.3.2. 9.3.3. 9.3.4. 9.3.5. 9.3.6. 9.3.7.	<b>3. Recipiente sub presiune</b> 3.1. Recipiente cu perete subțire și recipiente cu perete gros; 3.2. Natura substanțelor depozitate/transportate/îmbuteliate în recipiente; 3.3. Construcția recipientelor cu perete subțire (corpul cilindric, funduri și capace, flanșe, racorduri, guri de vizitare, suporturi, bosaje, mantale și serpentine de răcire, armături) cu precizarea operațiilor tehnologice utilizate; 3.4. Documentația tehnologică necesară executării părților componente ale recipientelor sub presiune; 3.5. Controlul calității execuției părților componente ale recipientelor sub presiune; 3.6. Documentația tehnologică necesară asamblării recipientelor sub presiune; 3.7. Asamblarea recipientelor; 3.8. Controlul recipientelor sub presiune (încercarea de rezistență, încercarea de etanșeitate); 3.9. Construcția recipientelor cu perete gros (execuția corpurilor cu perete gros, etanșări și închideri de înaltă presiune).
9.1.4.	9.2.21.	9.3.1	<b>4. Recipiente cu dispozitiv de amestecare</b>

Calificarea: Lăcătuș construcții metalice și utilaj tehnologic  
Domeniul de pregătire profesională: Mecanică

	<p>9.2.22. 9.2.23. 9.2.24. 9.2.25. 9.2.26. 9.2.27. 9.2.28. 9.2.29. 9.2.30. 9.2.31. 9.2.68. 9.2.69.</p>	<p>9.3.2. 9.3.3. 9.3.4. 9.3.5. 9.3.6. 9.3.7.</p>	<p>4.1. Rolul recipientelor cu dispozitiv de amestecare; 4.2. Construcția recipientelor cu dispozitiv de amestecare cu precizarea operațiilor tehnologice utilizate; 4.3. Tipuri de agitatoare și amestecătoare; 4.4. Documentația tehnologică necesară executării părților componente ale recipientelor cu dispozitiv de amestecare; 4.5. Controlul calității execuției părților componente ale recipientelor cu dispozitiv de amestecare; 4.6. Documentația tehnologică necesară asamblării recipientelor cu dispozitiv de amestecare); 4.7. Tehnologia de asamblare a reactoarelor.</p>
9.1.5.	<p>9.2.32. 9.2.33. 9.2.34. 9.2.35. 9.2.36. 9.2.37. 9.2.38. 9.2.39. 9.2.40. 9.2.41. 9.2.42. 9.2.68. 9.2.69.</p>	<p>9.3.1. 9.3.2. 9.3.3. 9.3.4. 9.3.5. 9.3.6. 9.3.7.</p>	<p><b>5. Aparate de tip coloană</b> 5.1. Rolul aparatelor de tip coloană; 5.2. Construcția coloanelor cu umplutură (părți componente, funcționare, tipuri de corpuri de umplere) cu precizarea operațiilor tehnologice utilizate; 5.3. Construcția coloanelor cu talere (părți componente, funcționare, tipuri de talere) cu precizarea operațiilor tehnologice utilizate; 5.4. Rezemarea coloanei; 5.5. Amenajări exterioare (platforme, scări, dispozitive proprii de ridicare); 5.6. Documentația tehnologică necesară executării părților componente ale aparatelor de tip coloană; 5.7. Controlul calității execuției părților componente ale aparatelor de tip coloană; 5.8. Documentația tehnologică necesară asamblării aparatelor de tip coloană; 5.9. Asamblarea aparatelor de tip coloană .</p>
9.1.6.	<p>9.2.43. 9.2.44. 9.2.45. 9.2.46. 9.2.47. 9.2.48. 9.2.49. 9.2.50. 9.2.51. 9.2.52. 9.2.53. 9.2.54. 9.2.55. 9.2.56.</p>	<p>9.3.1. 9.3.2. 9.3.3. 9.3.4. 9.3.5. 9.3.6. 9.3.7.</p>	<p><b>6. Schimbătoare de căldură</b> 6.1. Noțiuni generale despre schimbătoarele de căldură (rol, tipuri constructive); 6.2. Construcția schimbătoarelor de căldură cu precizarea operațiilor tehnologice utilizate; 6.3. Asamblarea fasciculelor tubulare drepte și cu țevi în formă de U; 6.4. Documentația tehnologică necesară executării părților componente ale schimbătoarelor de căldură; 6.5. Controlul calității execuției părților componente ale schimbătoarelor de căldură; 6.6. Documentația tehnologică necesară asamblării schimbătoarelor de căldură;</p>

	9.2.68. 9.2.69.		6.7. Asamblarea schimbătoarelor de căldură; 6.8. Procedura generală de încercare pentru determinarea performanțelor schimbătoarelor de căldură - SR EN 305 – 2000.
9.1.7.	9.2.57. 9.2.58. 9.2.59. 9.2.60. 9.2.61. 9.2.62. 9.2.63. 9.2.64. 9.2.65. 9.2.66. 9.2.67. 9.2.68. 9.2.69.	9.3.1. 9.3.2. 9.3.3. 9.3.4. 9.3.5. 9.3.6. 9.3.7.	<b>7. Agregate cu tambur rotativ</b> 7.1. Generalități (rol funcțional, tipuri constructive, descriere); 7.2. Construcția agregatelor cu tambur rotativ cu precizarea operațiilor tehnologice utilizate; 7.3. Documentația tehnologică necesară executării părților componente ale agregatelor cu tambur rotativ; 7.4. Controlul calității execuției părților componente ale agregatelor cu tambur rotativ; 7.5. Documentația tehnologică necesară asamblării agregatelor cu tambur rotativ; 7.6. Asamblarea agregatelor cu tambur rotativ.

• **Lista minimă de resurse materiale (echipamente, unelte și instrumente, machete, materii prime și materiale, documentații tehnice, economice, juridice etc.) necesare dobândirii rezultatelor învățării (existente în școală sau la operatorul economic):**

- semifabricate: tablă laminată cu grosimi diferite, țevi;
- scule și materiale pentru operațiile pregătitoare aplicate semifabricatelor: hârtie abrazivă, perii de sârmă, racleți metalici, șpacluri, substanțe degresante (diluanti, motorină, apă în emulsii);
- instrumente pentru trasare și croire: creion de trasat, vinclu, raportor, compas, fir cretat, ruletă, șubler, punctator, ciocan de mână, metru flexibil, dispozitive pentru trasarea axelor de găuri, șabloane și rigle metalice, marker pentru metal, creion permanent din ceară, cretă;
- amenajări pentru trasare: mese de trasaj, platforme, rampe, bancuri, standuri;
- dispozitive: de calibrat, de rigidizat, de centrat;
- aparate de măsură și control: vinclu, raportor, compas, ruletă, șubler, calibre, nivele, manometre;
- echipamente pentru îndreptare (mașini de îndreptat cu role pentru profile și bare, prese manuale cu șurub etc.);
- echipamente și instalații pentru debitare: ghilotine, fierăstrău mecanic pentru debitări, instalații automatizate de debitare cu plasmă, cu jet de apă, cu laser, instalații de debitare cu oxiacetilenă, fierăstrău electric manual pentru debitări;
- abkant, valțuri pentru roluire și curbare table și țevi, calapoade și șabloane pentru îndoiri la cald și rece cu acționare mecanică și hidraulică;
- mașini de frezat, mașini de rabotat, strunguri;
- echipamente de lucru pentru prelucrarea prin: polizare, găurire, alezare, filetare;
- echipamente pentru asamblare și verificare: linii pentru montare virole/corpuri, prese pentru redresat, echipamente pentru probe de presiune, de etanșitate, vacuumare;
- dispozitive și instalații de ridicat și transportat;
- soft-uri educaționale, filme, prezentări PowerPoint;
- manuale, auxiliare curriculare, machete, suport de curs, fișe de lucru, fișe de documentare, planșe didactice.



## • Sugestii metodologice

Conținuturile modulului „**Executarea utilajelor tehnologice**” trebuie să fie abordate într-o manieră flexibilă, diferențiată, ținând cont de particularitățile colectivului cu care se lucrează și de nivelul inițial de pregătire.

Numărul de ore alocat fiecărei teme rămâne la latitudinea cadrelor didactice care predau conținutul modulului, în funcție de dificultatea temelor, de nivelul de cunoștințe anterioare ale colectivului cu care lucrează, de complexitatea materialului didactic implicat în strategia didactică și de ritmul de asimilare a cunoștințelor de către colectivul instruit.

La începutul activității de pregătire practică în laboratorul tehnologic, profesorul va preciza structura acestui portofoliu, precum și criteriile de evaluare ce vor fi folosite pentru aprecierea finală, asociate cu punctajul corespunzător.

Considerând lista minimă de resurse materiale (echipamente, unelte și instrumente, machete, materii prime și materiale, documentații tehnice, economice, juridice etc.) necesare dobândirii rezultatelor învățării (existente în școală sau la operatorul economic), se propune următoarea listă orientativă de **teme pentru lucrările de laborator**:

- Calculul dimensiunilor desfășuratelor virolelor cilindrice;
- Prezentarea caracteristicilor tehnice ale mașinilor-unelte folosite la executarea elementelor componente ale utilajelor tehnologice;
- Studiul constructiv și funcțional al recipientelor cu pereți subțiri;
- Interpretarea documentației tehnologice la executarea corpurilor cilindrice ale recipientelor sub presiune;
- Interpretarea documentației tehnologice specifice asamblării recipientelor sub presiune;
- Studiul constructiv și funcțional al recipientelor cu dispozitiv de amestecare;
- Interpretarea documentației tehnologice la executarea corpurilor cilindrice ale recipientelor cu dispozitiv de amestecare;
- Interpretarea documentației tehnologice specifice asamblării recipientelor cu dispozitiv de amestecare;
- Studiul constructiv și funcțional al aparatelor de tip coloană;
- Interpretarea documentației tehnologice la executarea corpurilor cilindrice ale aparatelor de tip coloană;
- Interpretarea documentației tehnologice specifice asamblării aparatelor de tip coloană;
- Studiul constructiv și funcțional al schimbătoarelor de căldură;
- Interpretarea documentației tehnologice la executarea corpurilor cilindrice ale schimbătoarelor de căldură;
- Interpretarea documentației tehnologice la executarea fasciculelor tubulare ale schimbătoarelor de căldură;
- Interpretarea documentației tehnologice specifice asamblării schimbătoarelor de căldură;
- Studiul constructiv și funcțional al agregatelor cu tambur rotativ;
- Interpretarea documentației tehnologice la executarea corpurilor cilindrice ale agregatelor cu tambur rotativ;
- Interpretarea documentației tehnologice specifice asamblării agregatelor cu tambur rotativ.

De asemenea, pentru **lucrările practice** de efectuat în atelierul școlii sau la agentul economic, se propune următoarea listă orientativă:

- Prelucrarea semifabricatelor pe mașini-unelte în vederea executării elementelor componente ale utilajelor tehnologice;
- Trasarea desfășuratelor virolelor cilindrice în vederea executării corpurilor cilindrice ale recipientelor sub presiune;
- Trasarea desfășuratelor virolelor cilindrice în vederea executării corpurilor cilindrice ale recipientelor cu dispozitiv de amestecare;
- Trasarea desfășuratelor virolelor cilindrice în vederea executării corpurilor cilindrice ale aparatelor de tip coloană;
- Trasarea desfășuratelor virolelor cilindrice în vederea executării corpurilor cilindrice ale schimbătoarelor de căldură;
- Trasarea desfășuratelor virolelor cilindrice în vederea executării corpurilor cilindrice ale agregatelor cu tambur rotativ;
- Debitarea mecanică a semifabricatelor în vederea executării corpurilor cilindrice ale utilajelor tehnologice;
- Precurbarea tablelor în vederea executării corpurilor cilindrice ale utilajelor tehnologice;
- Roluirea tablelor pe mașini de curbat în vederea executării corpurilor cilindrice ale utilajelor tehnologice;
- Polizarea cordoanelor de sudură rezultate în urma asamblării nedemontabile a părților componente ale utilajelor tehnologice;
- Executarea controlului calității execuției părților componente ale utilajelor tehnologice.

Pentru achiziționarea rezultatelor învățării vizate de parcurgerea modulului „**Executarea utilajelor tehnologice**”, se recomandă câteva activități practice de învățare la laborator tehnologic/instruire practică:

**Propunere de activitate de învățare pentru orele de laborator tehnologic:**

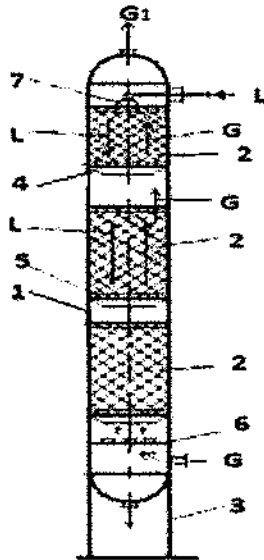
**Tema: Construcția coloanelor cu umplutură**

<b>Rezultate ale învățării</b>		
<b>Cunoștințe</b>	<b>Abilități</b>	<b>Atitudini</b>
<b>9.1.5.</b> Aparate de tip coloană (rol, părțile componente ale coloanelor cu umplutură, documentația tehnologică necesară executării părților componente ale aparatelor de tip coloană)	<b>9.2.40.</b> Interpretarea documentației tehnologice specifice asamblării aparatelor de tip coloană; <b>9.2.41.</b> Utilizarea documentației tehnologice specifice asamblării aparatelor de tip coloană; <b>9.2.68.</b> Utilizarea corectă a vocabularului comun și a celui de specialitate.	<b>9.3.5.</b> Asumarea inițiativei în rezolvarea unor probleme

## FIȘĂ DE LUCRU - LABORATOR TEHNOLOGIC -

Sarcini de lucru:

1. Denumiți părțile componente și descrieți funcționarea coloanei cu umplutură prezentate în figura de mai jos.

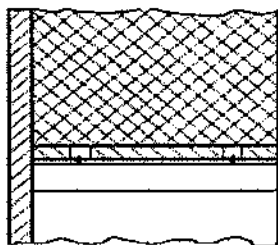


1.....  
2.....  
3.....  
4.....

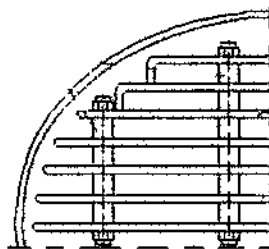
5.....  
6.....  
7.....

Funcționarea coloanei cu umplutură:.....

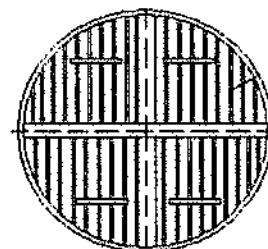
2. Descrieți cele trei tipuri de suporturi pentru corpurile de umplere, prezentate în figurile de mai jos, utilizate în construcția coloanelor cu umplutură.



a



b

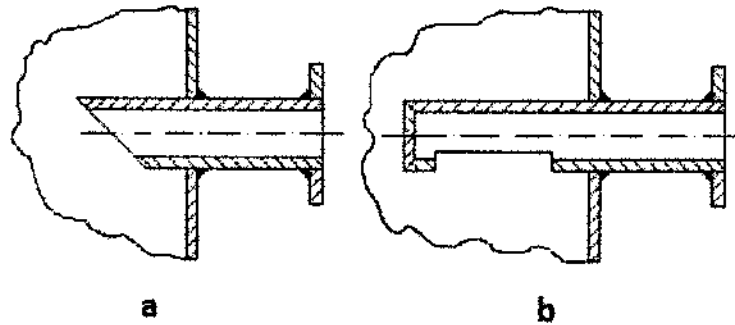


c

a.....  
b.....  
c.....

3. În figurile de mai jos sunt prezentate două soluții constructive de execuție a racordurilor prin care se introduc gazele/vaporii în coloană.

Descrieți și argumentați soluțiile constructive prezentate.



a.....

b.....

Argumentarea soluțiilor constructive.....

.....

**NOTĂ**

**Timp de lucru: 20 de minute**



**FIȘĂ DE LUCRU**  
**- LABORATOR TEHNOLOGIC -**  
**(Rezolvare)**

**Subiectul 1:**

- |                                     |  |
|-------------------------------------|--|
| 1 - corpul coloanei                 | 5 – suport corpuri de umplere                    |
| 2 – straturi cu corpuri de umplere  | 6 – taler pentru distribuirea uniformă a gazului |
| 3 – suport de rezemare              | 7 – dispozitiv de stropire                       |
| 4 – dispozitiv redistribuire lichid |  |

**Subiectul 2:**

- a - suport în formă de grătar din placă perforată  
 b – suport cu suprafață plană executată din platbande distanțate cu bușe prin care trec tiranții de solidarizare a platbandelor  
 c – suport din platbande sudate în interiorul unui inel metalic

**Subiectul 3:**

- a - racord tăiat înclinat față de axă  
 b – racord cu degajare în partea inferioară și cu capac frontal  
 Argumentarea soluțiilor constructive: Racordurile prin care se introduc vaporii în coloană trebuie astfel concepute încât să împiedice intrarea directă în ele a lichidului.

**Propunere de activitate de învățare pentru orele de instruire practică:**

**Tema: Mașini pentru curbarea tablelor**

Rezultate ale învățării		
Cunoștințe	Abilități	Atitudini
<p><b>9.1.2.</b> Mașini-unelte și SDV-uri utilizate la executarea părților componente ale utilajelor tehnologice</p>	<p><b>9.2.3.</b> Utilizarea Internet-ului în culegerea și selectarea informațiilor referitoare la caracteristicile tehnice ale mașinilor-unelte folosite la executarea părților componente ale utilajelor tehnologice;  <b>9.2.4.</b> Capacitatea de a înțelege, din cărțile tehnice ale mașinilor-unelte, textele redactate într-o limbă străină;  <b>9.2.68.</b> Utilizarea corectă a vocabularului comun și a celui de specialitate;  <b>9.2.69.</b> Comunicarea/Raportarea rezultatelor activității profesionale desfășurate.</p>	<p><b>9.3.3.</b> Colaborarea cu membrii echipei de lucru, în scopul îndeplinirii sarcinilor de la locul de muncă;  <b>9.3.4.</b> Asumarea, în cadrul echipei de la locul de muncă, a responsabilității pentru sarcina de lucru primită;  <b>9.3.6.</b> Respectarea normelor de sănătate și securitate în muncă.</p>

## FIȘĂ DE OBSERVARE

Studiați cu atenție mașina de roluit tabla, aflată în dotarea agentului economic unde desfășurați stagiul de pregătire practică.

Consultați cartea tehnică a acestei mașini.

Respectați normele de sănătate și securitate în muncă.

Urmăriți funcționarea acestei mașini.

După încheierea activității de observare, completați fișa de mai jos.

1. Denumiți părțile componente ale mașinii de roluit tabla.

.....

.....

.....

.....

.....

.....

2. Completați tabelul de mai jos cu caracteristicile tehnice ale mașinii de roluit tabla.

CARACTERISTICI TEHNICE	
Număr valțuri	
Sistem de acționare	
Lungime roluire (mm)	
Grosimea maximă a tablei (mm)	
Diametrul rolelor (mm)	
Viteza (m/min)	
Capacitate roluire fără preîndoire (mm)	
Capacitate roluire cu preîndoire (mm)	
Puterea motorului	

3. Descrieți funcționarea mașinii de roluit tablă.

.....

.....

.....

.....

.....

.....

.....

.....

.....

**NOTĂ:**

**Țimp de lucru: 90 de minute**

Pentru atingerea rezultatelor învățării vizate de parcurgerea modulului, pot fi derulate următoarele activități de învățare:

- Elaborarea de referate interdisciplinare;
- Activități de documentare;
- Vizionări de materiale video (casete video, CD/ DVD – uri);
- Problematizarea;
- Demonstrația;
- Investigația științifică;
- Învățarea prin descoperire;
- Activități practice;
- Studii de caz;
- Jocuri de rol;
- Simulări;
- Activități de lucru în grup/ în echipă.

Asigurarea unor situații de învățare multiple creează premise pentru ca elevii să poată valorifica propriile abilități în învățare.

Pentru a dezvolta capacitățile creatoare ale elevilor, cadrele didactice trebuie să cunoască în primul rând trăsăturile comportamentului creator, care se referă la: nivelul de inteligență generală, gândirea divergentă, fluența gândirii, receptivitatea față de probleme, spiritul de observare, imaginația creatoare, originalitatea, capacitatea combinatorie, perseverența, inițiativa.

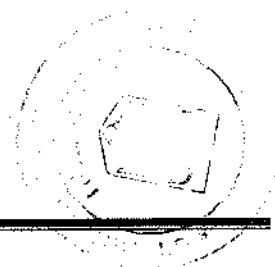
Strategia pentru o predare creativă în școală reprezintă organizarea proiectivă a unei înlănțuiri de situații educaționale prin parcurgerea cărora elevul dobândește cunoștințe noi, priceperi, deprinderi și competențe. Încurajarea elevilor să învețe dincolo de a memora și a utiliza niveluri mai profunde de gândire și sprijinirea cadrelor didactice în aplicarea strategiilor de predare creativă sunt benefice atât cadrelor didactice cât și elevilor.

Creativitatea este o capacitate (proprietate, dimensiune) complexă și fundamentală a personalității, care sprijinindu-se pe date sau produse anterioare, în îmbinarea cu investigații și date noi, produce ceva nou, original, de valoare și eficiență științifică și social-utilă, ca rezultat al influențelor și relațiilor factorilor subiectivi și obiectivi – a posibilităților și calităților persoanei și a condițiilor ambientale ale mediului socio-cultural. Ea poate fi considerată și ca aptitudine sau dispoziție a intelectului de a elabora idei, teorii, modele noi, originale.

Creativitatea cadrului didactic trebuie să-și facă simțită prezența în fiecare verigă a actului educațional însuși (Al. Roșca). În concluzie, o parte din creativitatea elevului rezidă din creativitatea cadrului didactic care vede necesară modificarea modului de gândire și a stilului de lucru din clasă, cristalizate în secole de învățământ tradițional, puțin preocupat de această latură a personalității elevului - creativitatea.

Dezideratele de modernizare și de perfecționare a metodologiei didactice se înscriu pe direcțiile sporirii caracterului activ al metodelor de învățământ, în aplicarea unor metode cu un pronunțat caracter formativ, în valorificarea noilor tehnologii instrucționale, în suprapunerea problematizării asupra fiecărei metode și tehnici de învățare, reușind astfel să se aducă o însemnată contribuție la dezvoltarea întregului potențial al elevului.

Se recomandă utilizarea metodelor de stimulare a creativității: Brainstorming, Explozia stelară, Metoda pălăriilor gânditoare, Caruselul, Multi-voting, Masa rotundă, Interviu de grup, Studiul de caz, Incidentul critic, Phillips 6/6, tehnica 6/3/5, Controversa creativă, Tehnica acvariului, Tehnica focus-grup, Patru colțuri, Metoda Frisco, Matricea conceptuală, Sinectica, Buzz-groups, Metoda Delphi, Metoda ciorchinului, Discuția panel.



## METODA "MATRICEA CONCEPTUALĂ"

Matricea conceptuală se folosește pentru a reprezenta conținutul unui termen necunoscut. Structura unei astfel de matrici poate include: cuvântul, explicația înțelesului aceluși cuvânt, un exercițiu de utilizare corectă a semnificației noului cuvânt într-un context și un desen care să ilustreze sensul cuvântului nou învățat.

<b>CUVÂNTUL</b>	<b>EXERCİTIU DE UTILIZARE CORECTĂ A SEMNIFICAȚIEI NOULUI CUVÂNT ÎNTR-UN CONTEXT</b>
<b>EXPLICAȚIA ÎNȚELESULUI CUVÂNTULUI</b>	<b>DESEN CARE SĂ ILUSTREZE SENSUL CUVÂNTULUI NOU ÎNVĂȚAT</b>

### EXEMPLU DE UTILIZARE A METODEI DE STIMULARE A CREATIVITĂȚII – METODA "MATRICEA CONCEPTUALĂ"

#### Tema: RECIPIENTE CU DISPOZITIV DE AMESTECARE

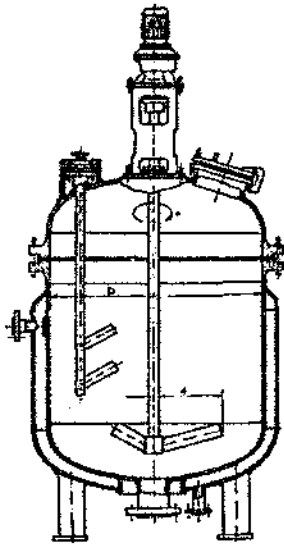
Construcția recipientelor cu dispozitiv de amestecare; Tipuri de agitatoare și amestecătoare; Documentația tehnologică necesară executării părților componente ale recipientelor cu dispozitiv de amestecare



1. Profesorul anunță tema: **Recipiente cu dispozitiv de amestecare (reactoare).**



2. Elevii completează în mod individual, în cele trei cadrane, definiția și rolul recipientelor cu dispozitiv de amestecare, scopurile amestecării și un desen care să ilustreze un recipient cu dispozitiv de amestecare.

<p><b>RECIPIENTE CU DISPOZITIV DE AMESTECARE (REACTOARE)</b></p>	<ul style="list-style-type: none"> <li>• Scopul amestecării este omogenizarea amestecurilor, accelerarea reacțiilor chimice, dizolvarea, spălarea (prin dizolvarea impurităților în lichidul de spălare), cristalizarea, obținerea emulsiilor și dispersiilor, îmbunătățirea transmiterii căldurii;</li> <li>• Reacțiile chimice din reactor sunt cu atât mai complete, cu cât particulele diferitelor materiale vor forma un amestec omogen, care să ofere în acest mod, o suprafață maximă de contact între diferite particule;</li> <li>• În funcție de starea fizică a materialelor care intră în amestec, de proprietățile acestora și de produsul care trebuie realizat, se utilizează diferite dispozitive de amestecare.</li> </ul>
<ul style="list-style-type: none"> <li>• Recipientele care funcționează sub presiune și sunt destinate obținerii unor substanțe chimice sub formă de soluții, emulsii sau dispersii, realizării unor reacții chimice sau activizării acestora se numesc reactoare;</li> <li>• Reactoarele sunt prevăzute cu agitatoare mecanice care activează reacțiile chimice sau operațiile fizico-mecanice;</li> </ul>	

### • Sugestii privind evaluarea

În parcurgerea modului se va utiliza evaluare de tip formativ și la final de tip sumativ pentru verificarea atingerii rezultatelor învățării.

Elevii trebuie evaluați numai în ceea ce privește atingerea rezultatelor învățării specificate în cadrul acestui modul.

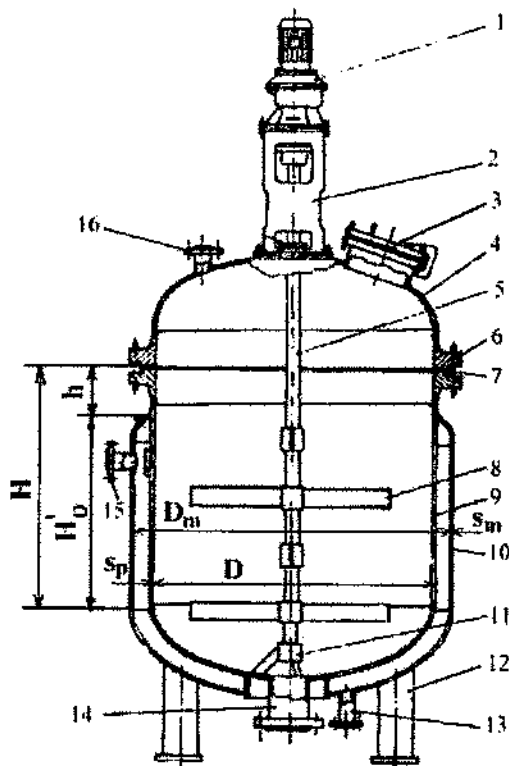
Evaluarea finală a unității de rezultate ale învățării tehnice specializate "Executarea utilajelor tehnologice" se va realiza în conformitate cu criteriile și indicatorii de realizare prevăzuți în Standardul de pregătire profesională pentru calificarea *Lăcătuș construcții metalice și utilaj tehnologic*.

Ca instrumente de evaluare se pot utiliza: fișe de observație, teste, fișe de autoevaluare, portofolii, proiecte, lucrări practice.

Exemplu de instrument de evaluare pentru rezultatele învățării prezentate dezvoltat la **Sugestii metodologice**:

**TEST DE EVALUARE  
- LABORATOR TEHNOLOGIC -**

1. Completați tabelul cu denumirile părților componente ale recipientului cu dispozitiv de amestecare prezentat în figura de mai jos. 4 puncte

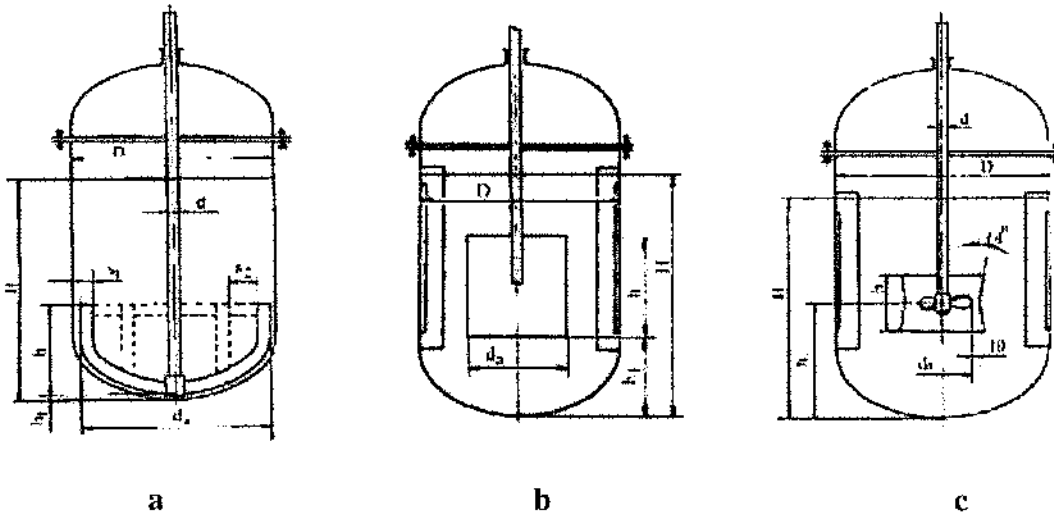


Nr. poz.	Denumire
1	
2	
3	
4	
5	
6	
7	
8	
9	
10	

11	
12	
13	
14	
15	
16	

2. Denumiți tipurile de amestecătoare prezentate în figurile de mai jos.

1,5 puncte

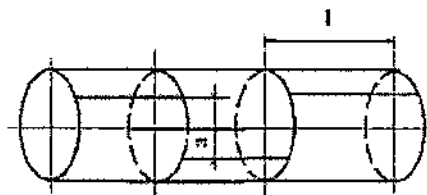


Rezolvare:

- a.....  
b.....  
c.....

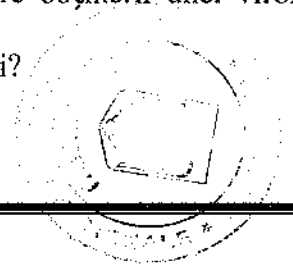
3. În figura de mai jos este reprezentat corpul cilindric al unui recipient cu dispozitiv de amestecare.

3,5 puncte



Răspundeți la următoarele întrebări:

- Cum se realizează corpul cilindric al recipientelor?
- Cum se obține o virolă cilindrică?
- Care este formula cu care se calculează lungimea tablei necesare obținerii unei virole cilindrice?
- Ce reprezintă cota "a" din desenul corpului cilindric al recipientului?
- Care este lungimea minimă admisă "l" a virolei terminale?



**Rezolvare:**

- a.....  
 b.....  
 c.....  
 d.....  
 e.....

**NOTĂ**

Timp de lucru: 30 de minute. Se acordă 1 punct din oficiu.

**BAREM DE CORECTARE ȘI NOTARE  
 TEST DE EVALUARE – LABORATOR TEHNOLOGIC**

**Subiectul 1**

Nr. poz.	Denumire
1	motoreductor
2	suport
3	gură de verificare
4	capac
5	arbore
6	flanșă
7	garnitură
8	amestecător
9	corp recipient
10	corp manta
11	lagăr de fund
12	suport
13	racord evacuare condensat
14	racord de golire
15	racord pentru intrarea agentului termic
16	racord alimentare

*Pentru fiecare răspuns corect se acordă câte 0,25 puncte. Pentru răspuns incorect sau lipsa acestuia, 0 puncte.*

**Subiectul 2**

- a. amestecător tip ancoră  
 b. amestecător cu paletă  
 c. amestecător tip elice

*Pentru fiecare răspuns corect se acordă câte 0,50 puncte. Pentru răspuns incorect sau lipsa acestuia, 0 puncte.*

**Subiectul 3**

- a. Corpul cilindric se realizează prin asamblarea virolelor cilindrice.  
 b. O virolă cilindrică se obține din tablă prin curbare între valțuri și sudare în lungul generatoarei virolei.

c.  $L = \pi (D + s)$ , în care L este lungimea tablei, D – diametrul interior al recipientului, s – grosimea tablei.

d. Cota "a" reprezintă decalajul care trebuie să existe între două cordoane de sudură meridionale a două virole alăturate.

e. Lungimea virolei terminale "l" trebuie să fie de cel puțin 300 mm.

*Pentru fiecare răspuns corect se acordă câte 0,70 puncte. Pentru răspuns incorect sau lipsa acestuia, 0 puncte.*

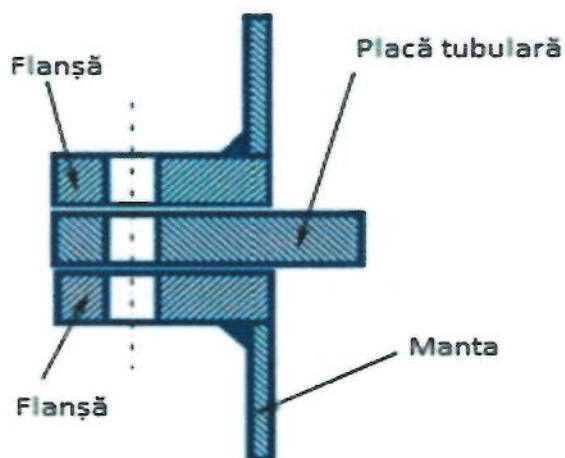
## TEST DE EVALUARE

### - INSTRUIRE PRACTICĂ -

#### Tema: Asamblarea schimbătoarelor de căldură

Rezultate ale învățării		
Cunoștințe	Abilități	Atitudini
9.1.6. Schimbătoare de căldură	9.2.53. Interpretarea documentației tehnologice specifice asamblării schimbătoarelor de căldură; 9.2.54. Utilizarea documentației tehnologice specifice asamblării schimbătoarelor de căldură; 9.2.55. Pregătirea pieselor și echipamentelor necesare asamblării schimbătoarelor de căldură; 9.2.68. Utilizarea corectă a vocabularului comun și a celui de specialitate; 9.2.69. Comunicarea/Raportarea rezultatelor activității profesionale desfășurate.	9.3.1. Verificarea și pregătirea utilajelor din atelier; 9.3.4. Asumarea, în cadrul echipei de la locul de muncă, a responsabilității pentru sarcina de lucru primită; 9.3.5. Asumarea inițiativei în rezolvarea unor probleme; 9.3.6. Respectarea normelor de sănătate și securitate în muncă.

**Tema pentru proba practică: Asamblați placa tubulară cu mantaua unui schimbător de căldură, prin prindere cu șuruburi, conform desenului de mai jos.**



### Sarcini de lucru:

1. Alegerea organelor de asamblare, a SDV-urilor și a echipamentelor necesare executării asamblării;
2. Alegerea garniturilor;
3. Așezarea plăcii tubulare între cele două flanșe;
4. Executarea asamblării cu șuruburi a celor două flanșe;
5. Controlul asamblării executate;
6. Respectarea normelor de sănătate și securitate în muncă;
7. Argumentarea alegerii organelor de asamblare, a garniturilor, a SDV-urilor și a echipamentelor necesare asamblării plăcii tubulare cu mantaua schimbătorului de căldură, utilizând vocabularul de specialitate.

### NOTĂ

Timpul de lucru se va stabili de către profesor, în funcție de dimensiunile plăcii tubulare.

### GRILĂ DE EVALUARE

Criteria de evaluare	Indicatori de evaluare	Punctaj
<b>1. Primirea și planificarea sarcinii de lucru</b>	1.1. Alegerea organelor de asamblare, a SDV-urilor și a echipamentelor necesare executării asamblării	10 puncte
	1.2. Alegerea garniturilor	10 puncte
<b>2. Realizarea sarcinii de lucru</b>	2.1. Așezarea plăcii tubulare între cele două flanșe	10 puncte
	2.2. Executarea asamblării cu șuruburi a celor două flanșe	25 puncte
	2.3. Controlul asamblării executate	15 puncte

	2.4. Respectarea normelor de sănătate și securitate în muncă	10 puncte
<b>3. Prezentarea sarcinii de lucru</b>	3.1. Argumentarea alegerii organelor de asamblare, a garniturilor, a SDV-urilor și a echipamentelor necesare executării asamblării	10 puncte
	3.2. Utilizarea vocabularului de specialitate în prezentarea sarcinii de lucru	10 puncte

### FIȘĂ DE OBSERVARE A ATITUDINII ELEVULUI

Criteriul de observare		DA	NU
1. A realizat sarcina de lucru în totalitate			
2. A lucrat în mod independent			
3. A cerut explicații suplimentare sau ajutor profesorului			
4. A înlăturat nesiguranța în alegerea organelor de asamblare, a garniturilor, a SDV-urilor și a echipamentelor necesare executării asamblării			
5. S-a adaptat condițiilor de lucru din atelier			
6. A demonstrat deprinderi tehnice:	- viteză de lucru		
	- siguranță în utilizarea SDV-urilor și echipamentelor necesare executării asamblării		



## Bibliografie

- Standardul de pregătire profesională pentru calificarea *Lăcătuș construcții metalice și utilaj tehnologic*, aprobat prin OMENCS nr. 4121 din 13.06.2016;
- Vasile Palade, Dumitru Panțuru – ”Recipiente cu dispozitive de amestecare”, Editura Național, București, 2002;
- Aldea, M. – ”Cazane de abur și recipiente sub presiune”, Editura Tehnică, București, 1982;
- Banu C., ș.a. – ”Procese hidrodinamice și utilaje specifice”, vol. I., Editura Uni-Press București, 2000;
- Crudu, I., ș.a. – ”Recipiente și aparate tubulare”, Ediția II-a, vol.I, Galați, 1994;
- Iordache, Gh., ș.a. – ”Utilaje pentru industria chimică și petrochimică”, E.D.P., București, 1982;
- Palade, V., ș.a. – ”Recipiente și aparate tubulare”, Editura Semne, București, 2000;
- V. Mărginean, D. Teodorescu - ”Utilajul și tehnologia construcțiilor mecanice – manual pentru clasa a XI-a, licee industriale și școli profesionale”, Editura Didactică și Pedagogică, București, 1980;
- V. Jinescu, T. Sima, V. Mărginean, F. Volanschi, A. O. Cofaru, I. Vâlceanu - ”Utilajul și tehnologia meseriei – Construcții de mașini – manual pentru clasa a XII-a licee industriale și anul III, școli profesionale, Editura Didactică și Pedagogică, București, 1996;
- Gh. Iordache, R. Iatan, Gh. Ene, M. Păunescu, I. Voicu - ”Utilaje pentru industria chimică și petrochimică”, Editura Didactică și Pedagogică, București, 1982;
- A.F. Mihăilescu, P. Tudor - ”Mașini și utilaje din industria chimică, rafinării și petrochimie”, Editura Didactică și Pedagogică, București, 1981;
- I. Oprean - „Tehnologia de fabricație a utilajului chimic”, Editura Didactică și Pedagogică, București, 1971;
- Conf. univ. dr. Cristian Păun, ”Metode de predare/învățare bazate pe stimularea creativității”;
- Ioan Cerghit – ”Metode de învățământ”, Editura Polirom, 2006.

